



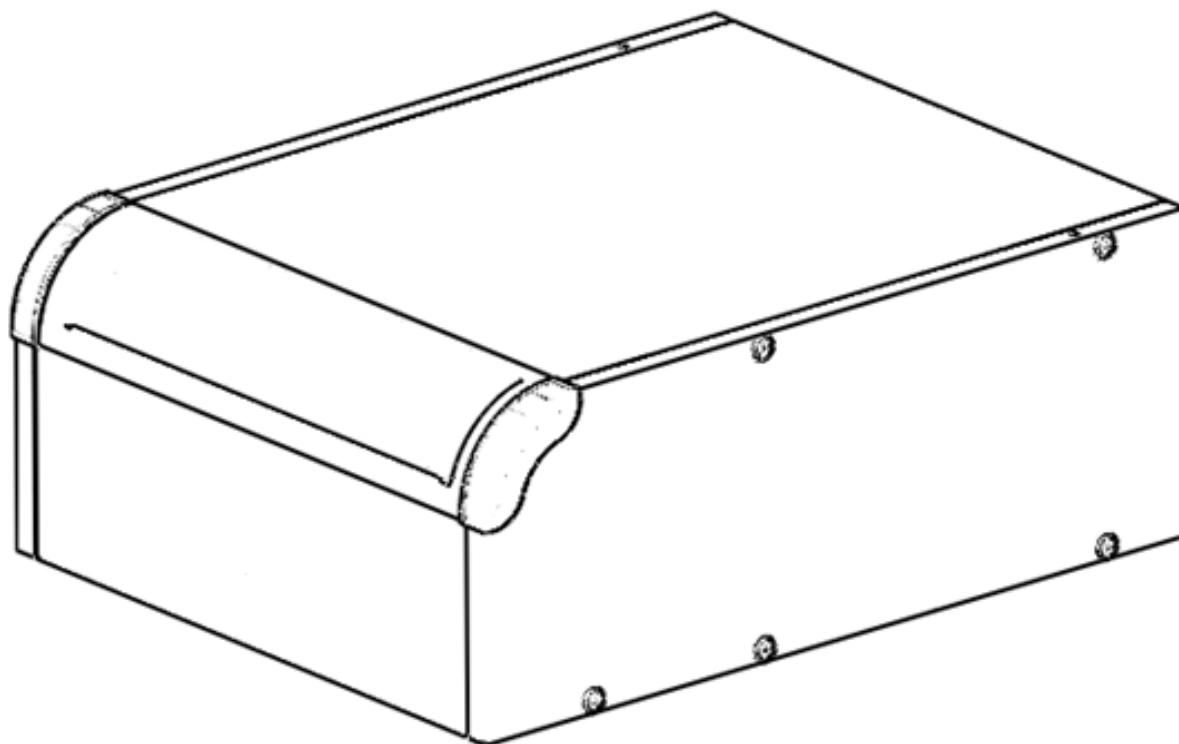
Группа предприятий «ДЭМИ»



**Тумбочка специальная навесная
модели ТСН.04
2 упаковочных места**

для стола модели СУТ.25, СУТ.31, СУТ.42, СУТ.45

**Паспорт и руководство
по сборке и эксплуатации**



**ООО «ПК Дэми» Россия,
614064, г. Пермь, ул. Усольская, 15
тел.: (342)249-52-82, 249-52-84
e-mail: td_dami@mail.ru
www.dami.ru**

1. Назначение

Тумбочка специальная навесная модели ТСН.04 (далее тумбочка) предназначена для размещения школьных и канцелярских изделий и соответствует требованиям ГОСТ 16371-2014. Тумбочка используется в качестве навесной.

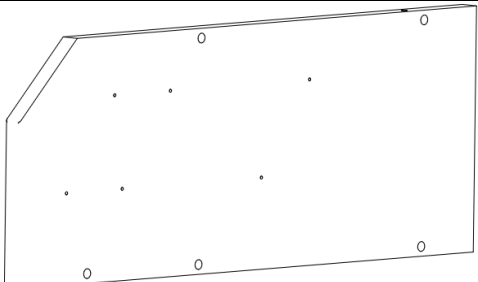
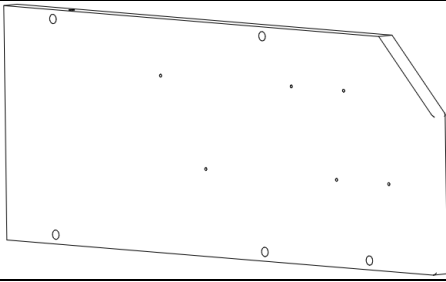
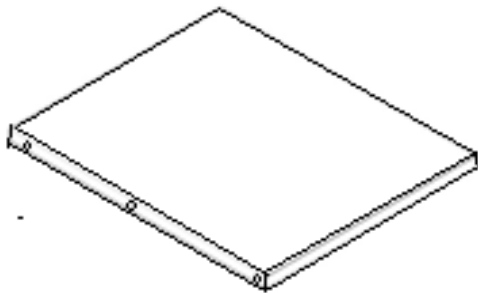
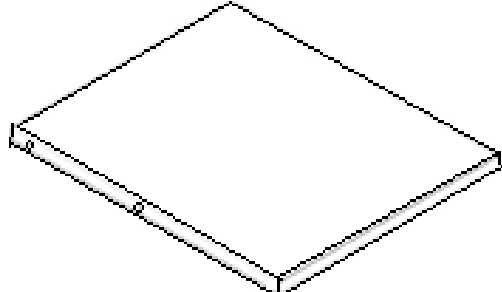
2. Технические характеристики

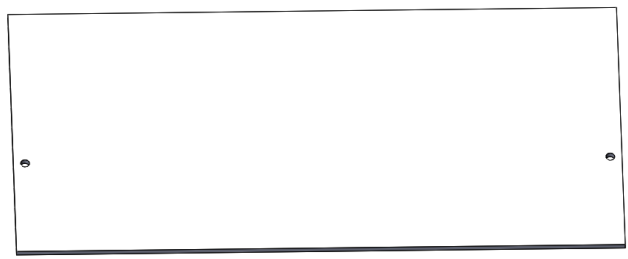
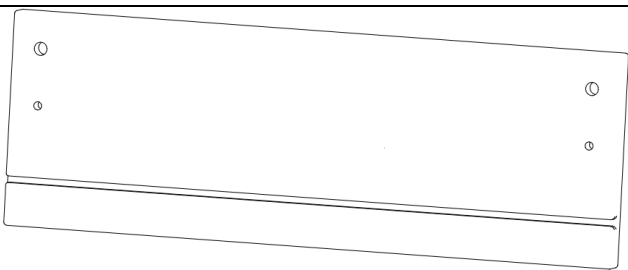
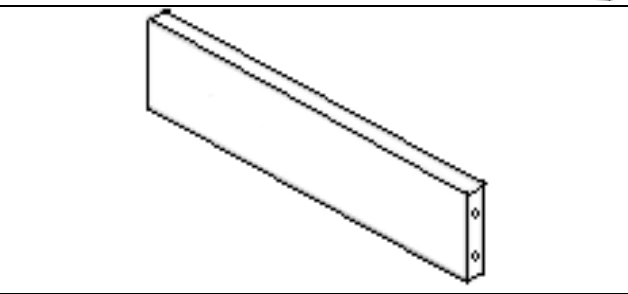
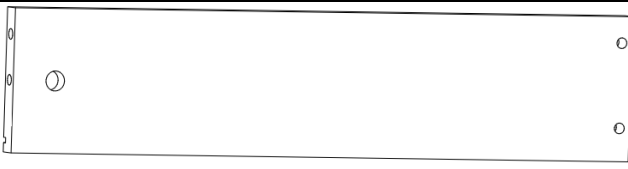
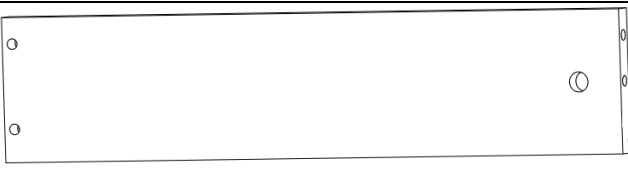
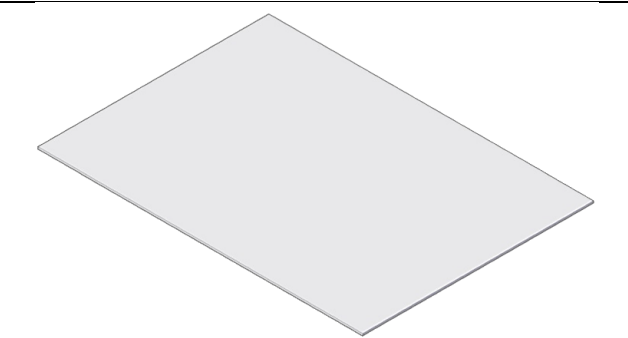
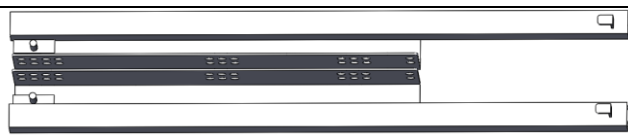



В рабочем положении тумбочка должна иметь следующие размеры и характеристики:





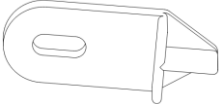






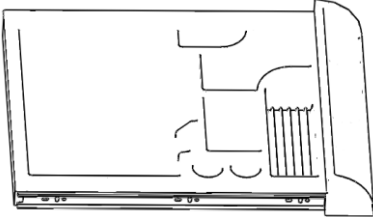
Размеры и характеристики	ТСН.04
Размеры корпуса тумбы, мм	
Глубина	524±5
Ширина	420±5
Высота	203±5

3. Комплектность.

3.1. В комплект обязательной поставки входит:

Поз.	Рис.	Наименование	Кол-во (шт.)
1.		ТСН.04.070. Боковина левая	1
2.		ТСН.04.050. Боковина правая	1
3.		ТСН.04.020. Плита нижняя	1
4.		ТСН.04.030. Плита верхняя	1

Поз.	Рис.	Наименование	Кол-во (шт.)
5.		ТСН.04.081. Стенка задняя	1
6.		ТСН.04.100 Стенка передняя ящика	1
7.		ТСН.04.110. Стенка задняя ящика	1
8.		ТСН.04.120. Стенка боковая правая ящика	1
9		ТСН.04.120-01. Стенка боковая левая ящика	1
10.		ТСН.04.131 Дно ящика	1
11.		Направляющие DB4468Zn/450 (комплект)	1
12	Паспорт и руководство по сборке и эксплуатации.		1
13	Упаковочная тара (картонная коробка)		1
Пакет № 138			
1.		Саморез с потайголовкой 4x16 мм	6
2.		Винт конфирмат KON7,0x50	20
3.		СУТ.11.006.Заглушка конфирмат	20

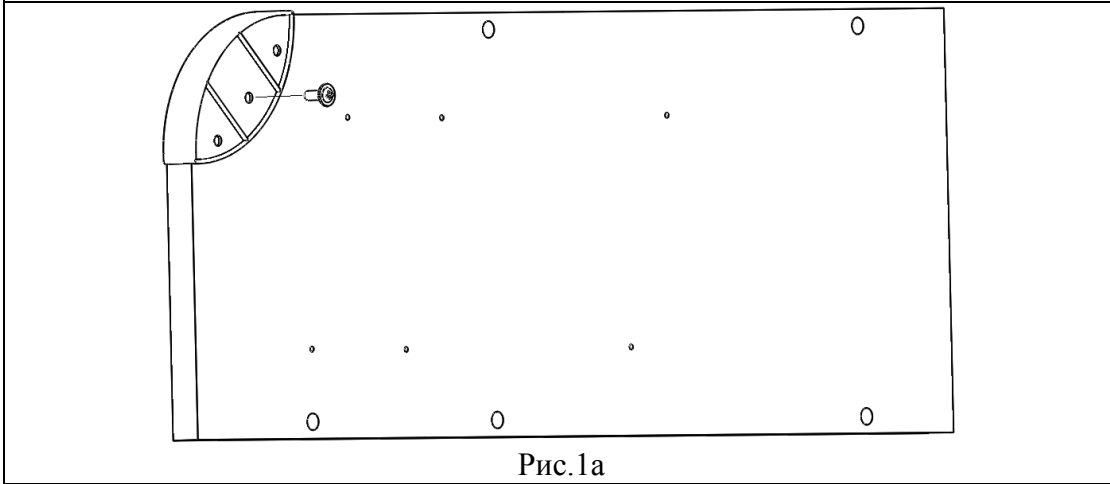
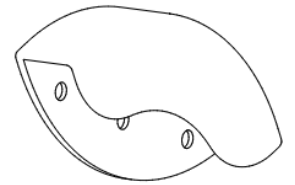
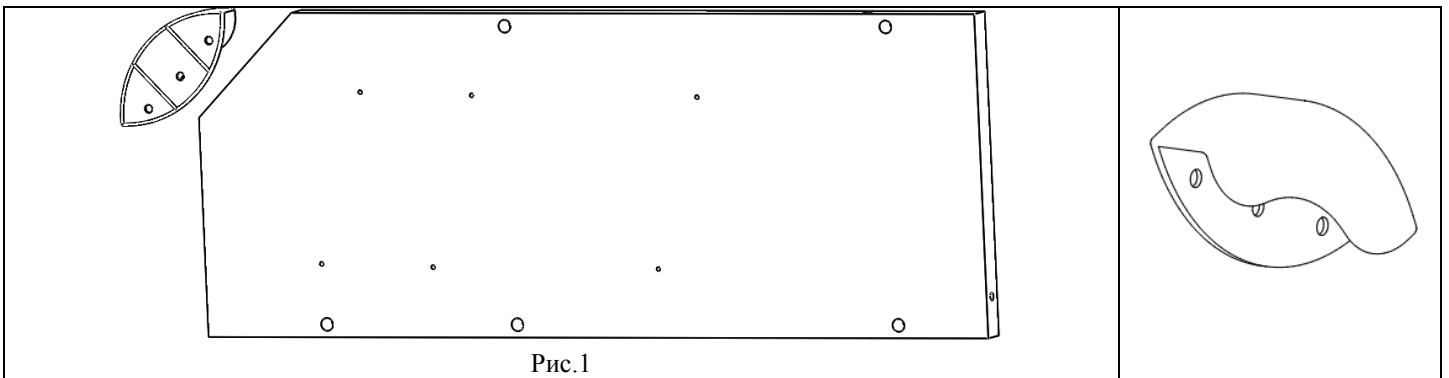
Поз.	Рис.	Наименование	Кол-во (шт.)
4.		Ключ шестигранник S=4	1
5.		Шкант мебельный 8x30 мм	2
6.		Шток эксцентрик саморез	2
7.		Эксцентрик EC03ZL/16	2
8.		ТУВ.06.203. Шайба	6
9.		Саморез с потайголовкой 4x20 мм	6
10.		Саморез с прессшайбой 4,2x16 остр.	3
11.		Гвоздь 1x16мм ГОСТ 4028-63	12
12.		СУТ.11.003 Кронштейн	1
Упаковочное место №2			
(Комплект декоративных элементов из пластмассы ДЭП.11)			
Пакет № 139			
1	Паспорт и руководство по сборке и эксплуатации		1
2	Упаковочная тара (полиэтиленовый пакет)		1
Пакет № 132			
1		ТУВ.06.202. Уголок	2
2		Саморез с прессшайбой 4,2x16 остр.	2
Пакет № 136			
1.		ТУВ.06.200. Лоток с направляющими в сборе	1

4. Сборка тумбочки

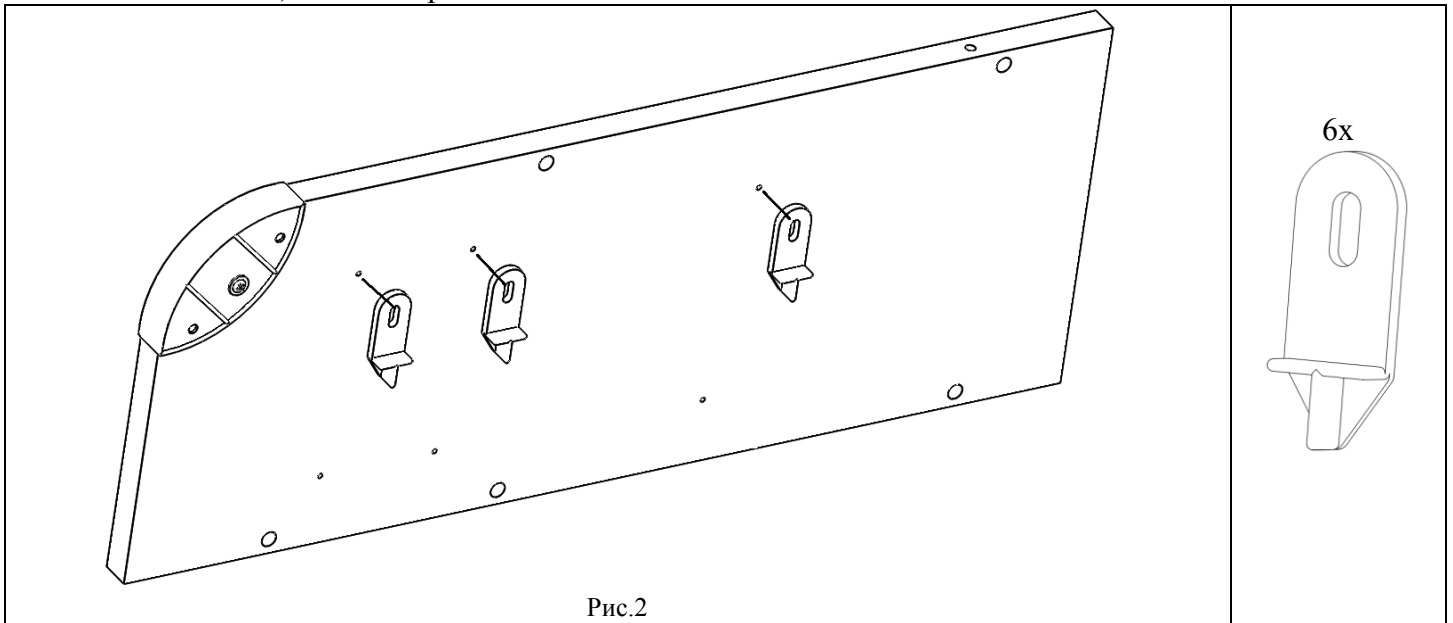
По условиям транспортировки тумбочка поставляется в разобранном виде. Для приведения тумбочки в рабочее состояние сборку производить в указанной последовательности на чистой, ровной поверхности.

4.1. Сборка корпуса тумбочки.

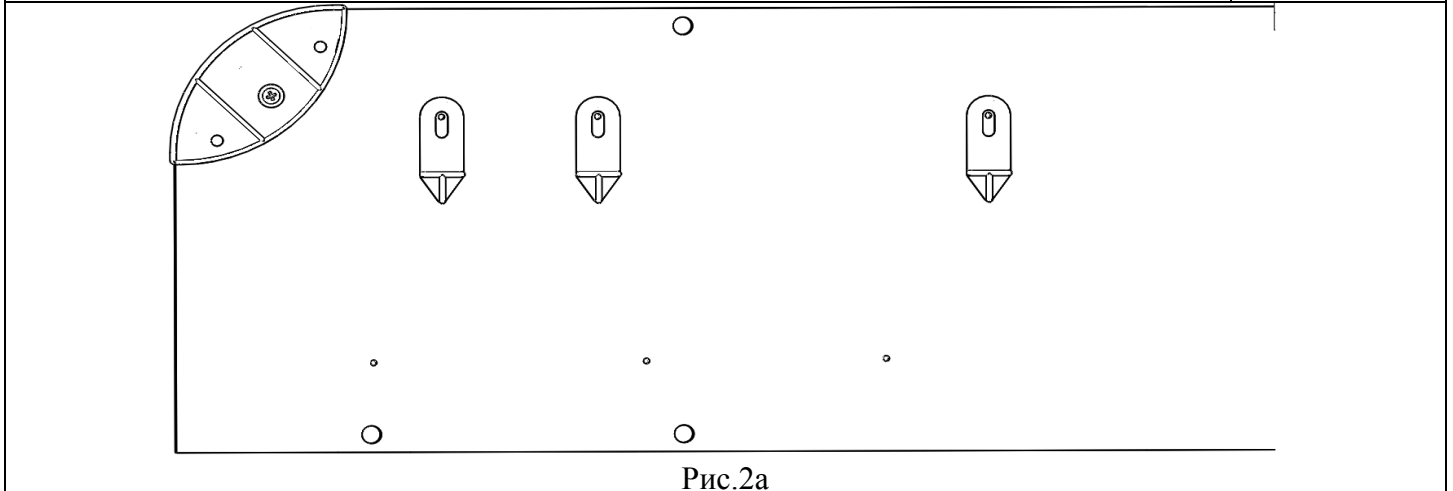
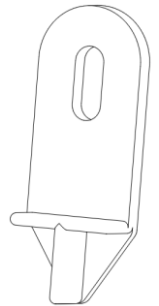
4.1.1. К стенке боковой левой (поз.1.) установить ТУВ.06.202. Уголок (поз.1 пакет №132, упаковочное место 2) и закрепить при помощи самореза с прессшайбой 4,2x16 остр. (поз.2 пакет №132, упаковочное место 2), см. рис. 1,1а.



4.1.2. К сборке по п.4.1.1. в горизонтальном положении приложить ТУВ.06.203. Шайбу (поз.8, пакет № 138) согласно рис.2 и 2а.



6x



4.1.3. К сборке по п.4.1.2. прикрутить направляющие шариковые L=450 (наружные) (поз.1 пакет № 137, упаковочное место 2) при помощи саморезов с потайной головкой 4x20 мм (поз.9, пакет №138) и направляющие DB DB4468Zn/450 (левая) (поз.11 упаковочное место 1), при помощи саморезов с потайной головкой 4x16 мм (поз.1, пакет №138), предварительно совместив отверстия в направляющих шариковых с отверстиями в боковине левой, см. рис. 3а.

Примечание! Необходимо сдвинуть при этом внутреннюю часть направляющих до положения закрепить их к боковине.

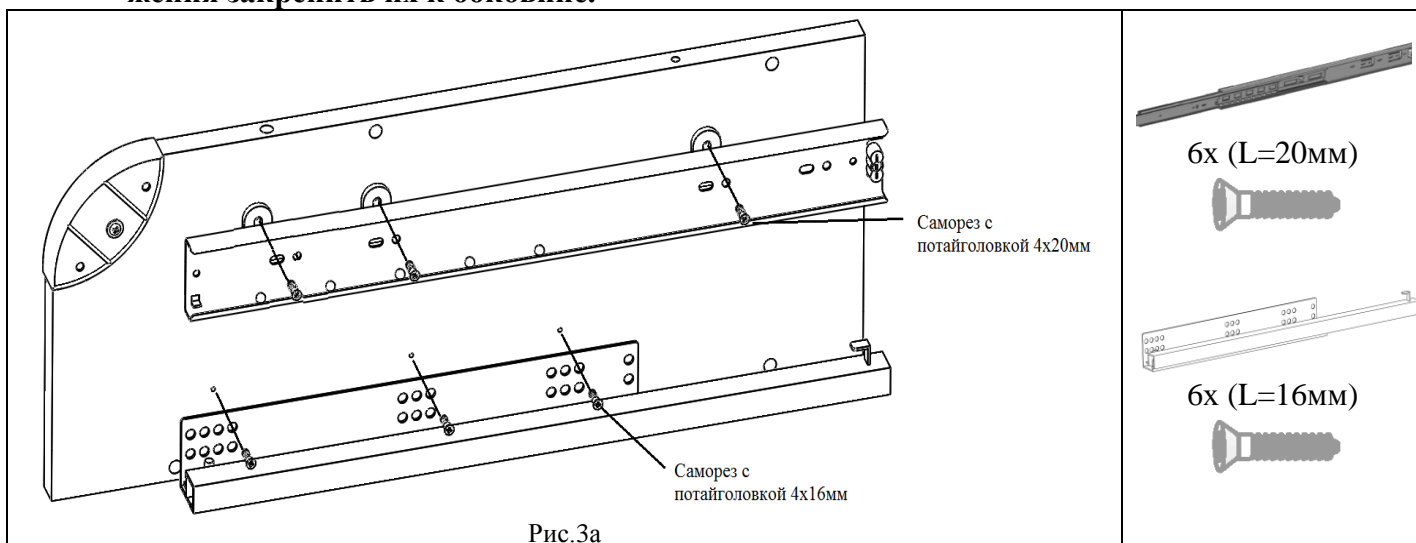


Рис.3а

4.1.4. Повторить сборку по п. 4.1.1 - 4.1.3. для стенки боковой правой (поз.2)

Примечание! Для стенки боковой правой необходимо использовать направляющие DB4468Zn/450 (правая)

4.1.5. К сборкам по п.4.1.3. и п.4.1.4. прикрутить с помощью винтов конфирмат (поз.2, пакет № 138) плиту нижнюю (поз.3), см. рис.4.

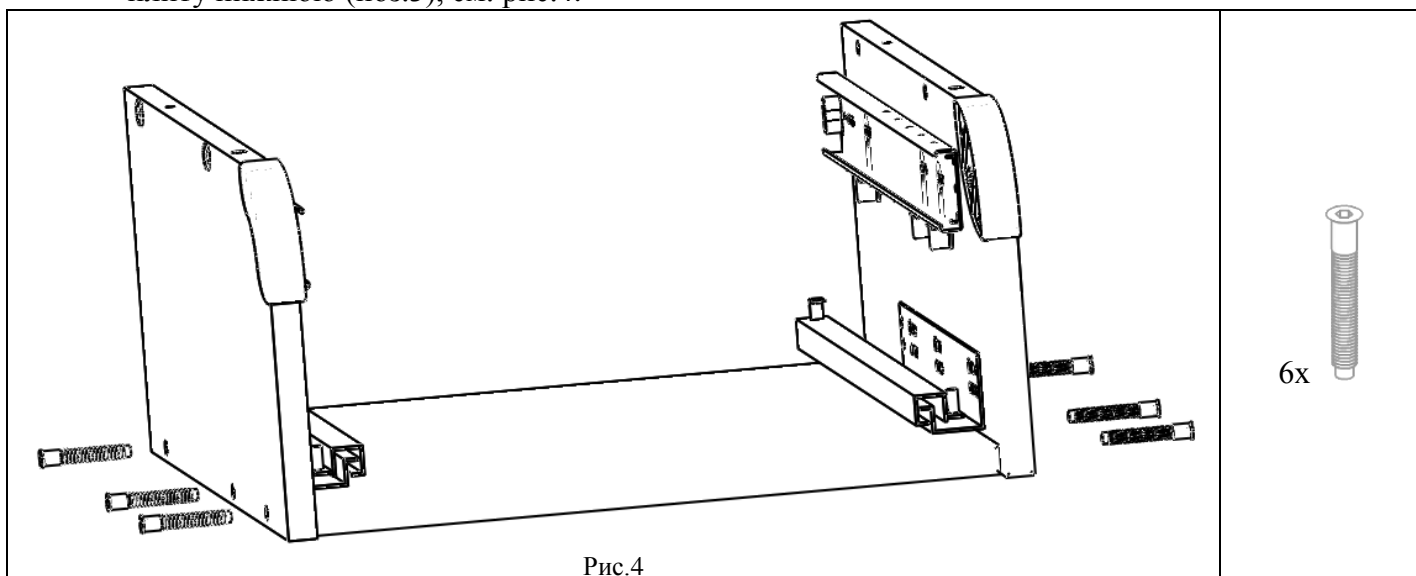


Рис.4

4.1.6. К сборке по п. 4.1.5. прикрутить с помощью винтов конфирмат (поз. 2, пакет № 138) плиту верхнюю (поз.4), см. рис.5.

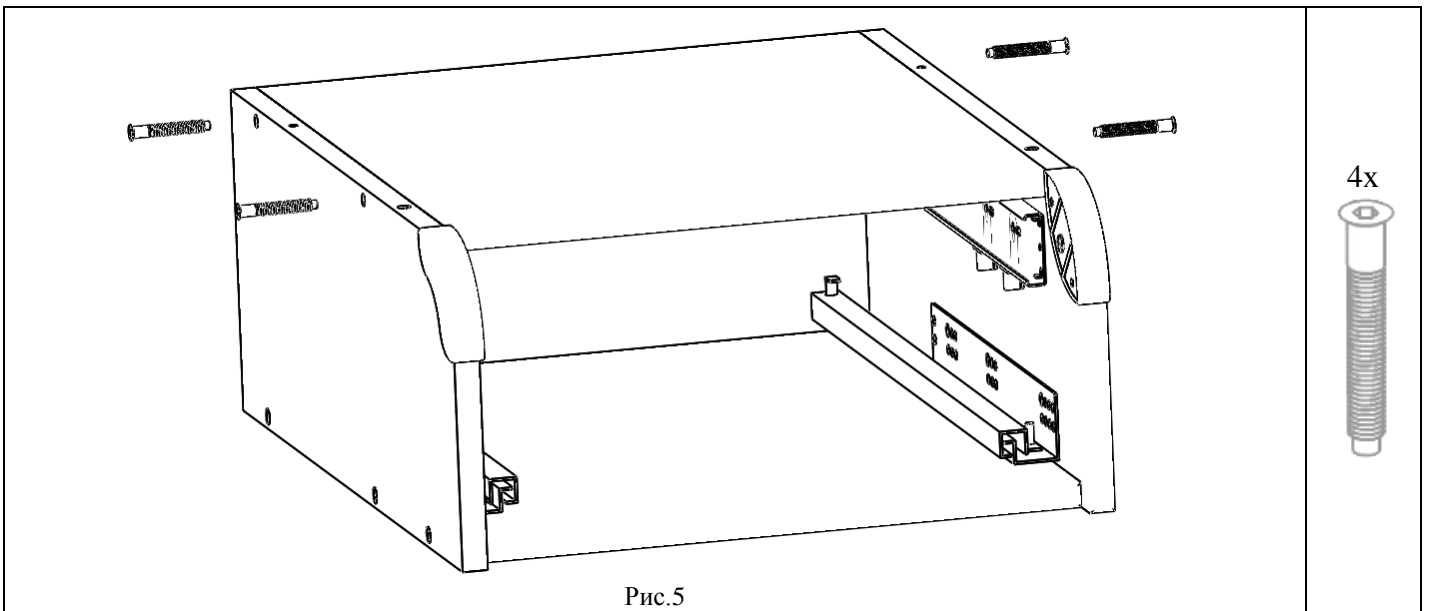


Рис.5

4.1.7. К сборке по п. 4.1.6. установить СУТ.11.006. Заглушки конфирмат (поз.3, пакет №138), см. рис. 6.

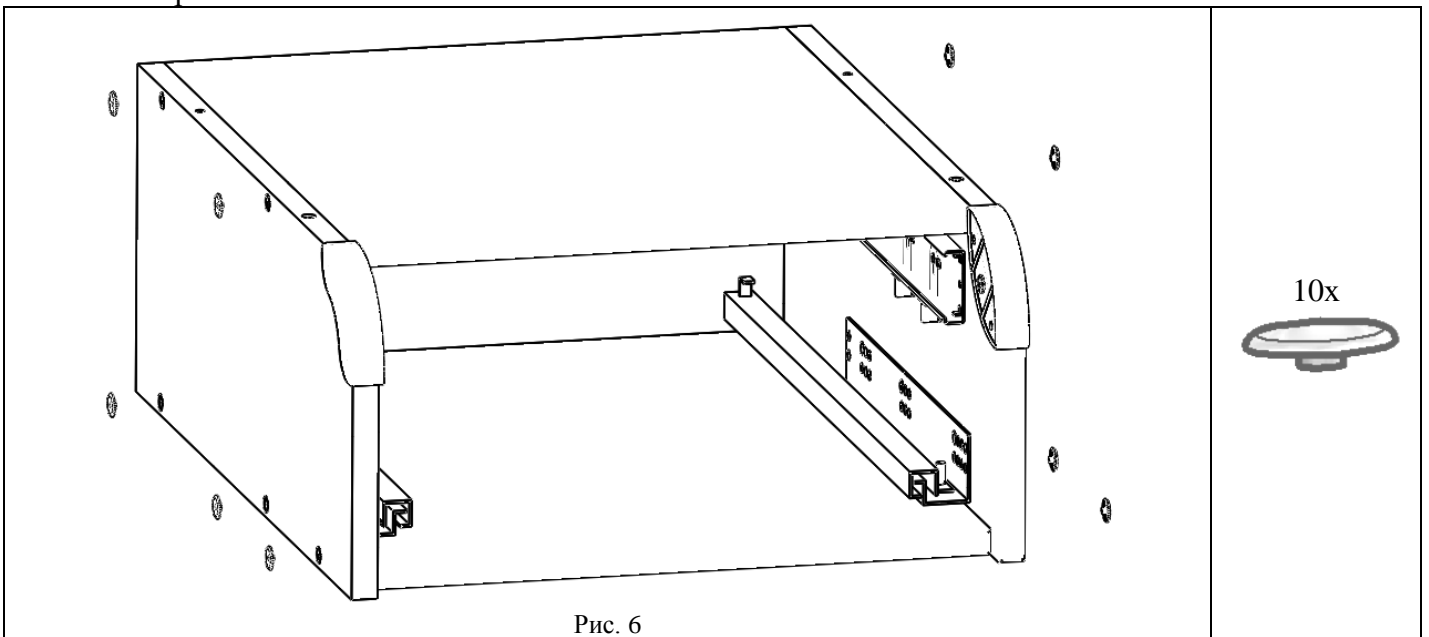


Рис. 6

4.1.8. К сборке по п.4.1.7. установить и закрепить ТСН.04.081. Стенку заднюю (поз.5) при помощи гвоздей 1x16 мм (поз.11, пакет №138), совместив технологические отверстия на стенке задней и боковинах тумбочки, см. рис. 7

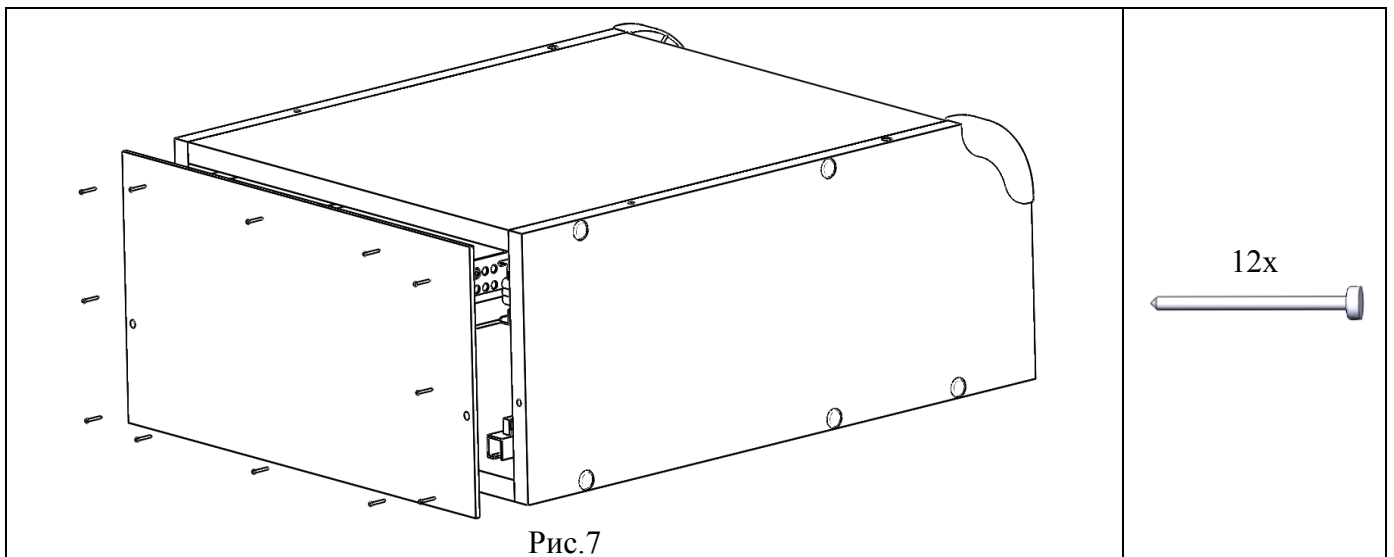
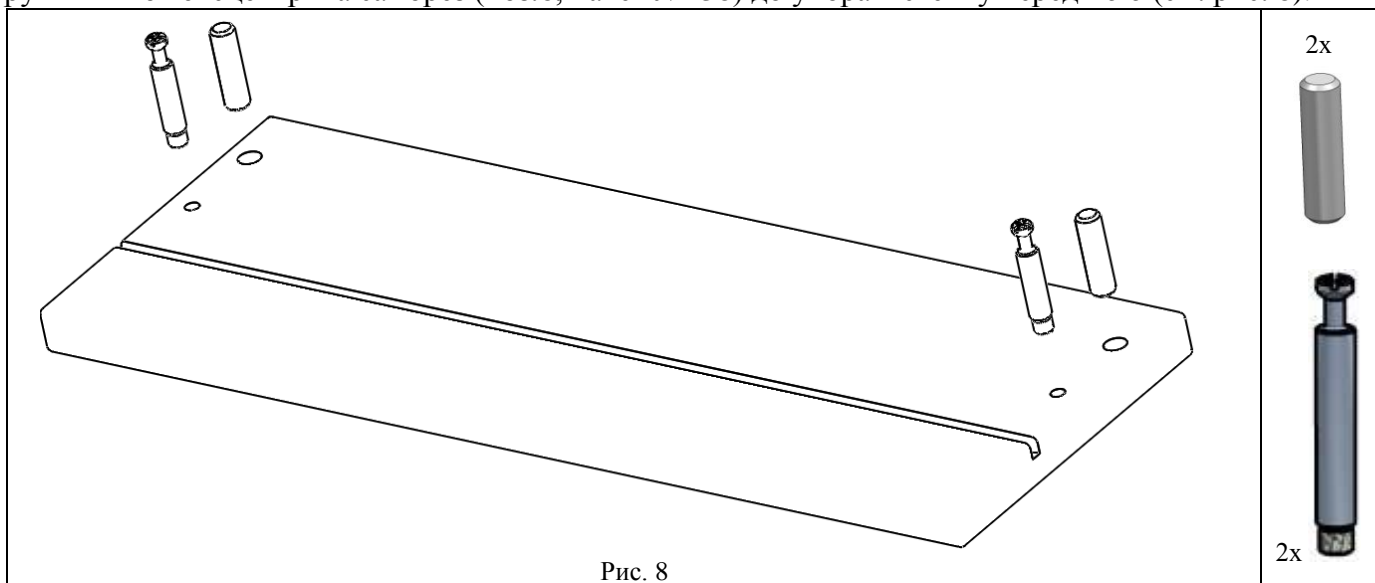


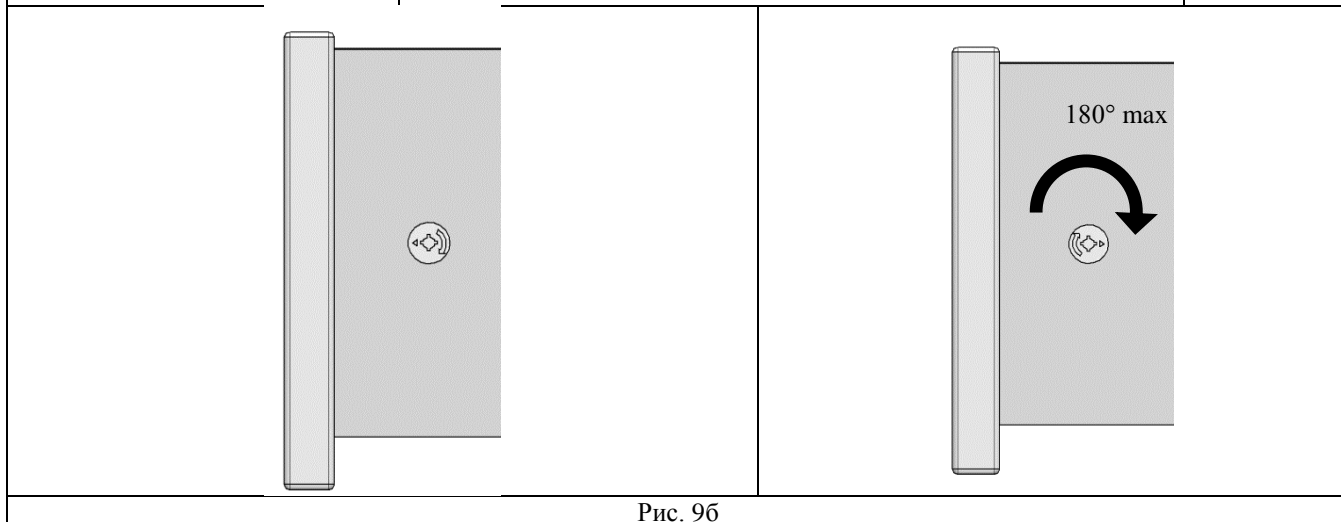
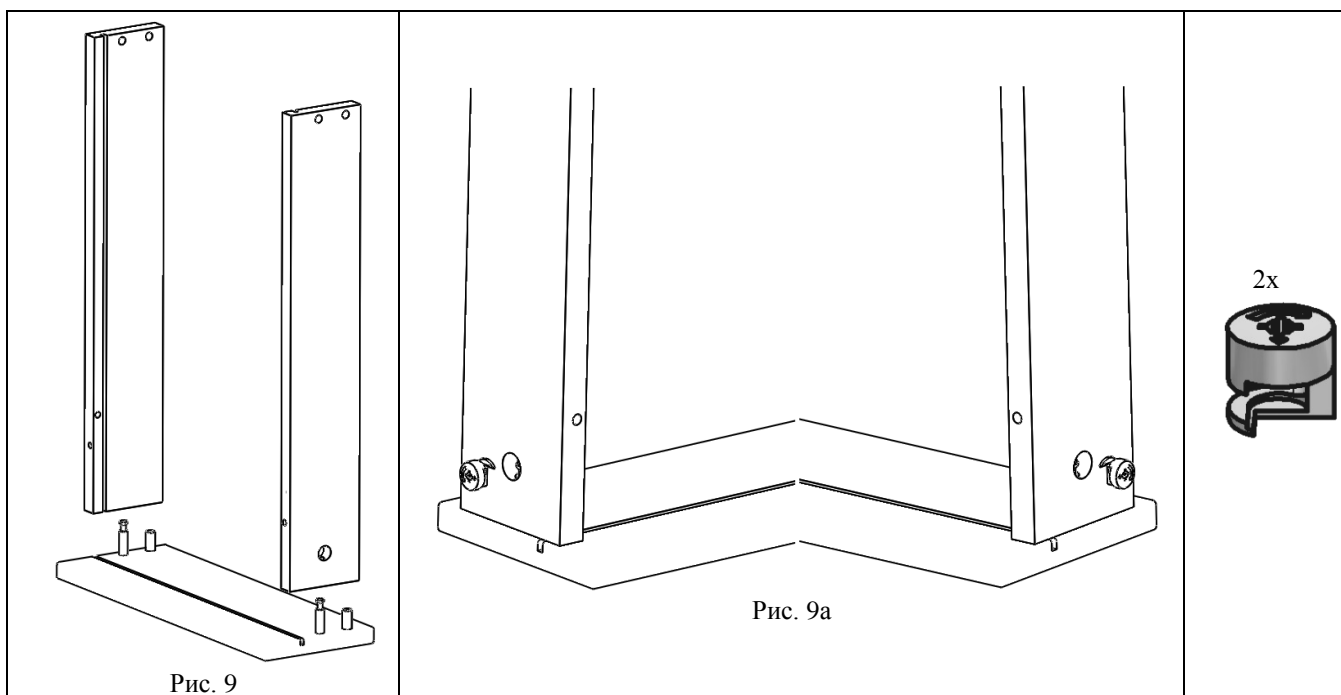
Рис.7

4.2. Сборка ящика тумбы

4.2.1. В стенку переднюю (поз. 6) вставить шкант мебельный 8x30 дер. (поз. 5, пакет №138) и вкрутить шток эксцентрика саморез (поз.6, пакет №138) до упора в стенку переднюю (см. рис. 8).

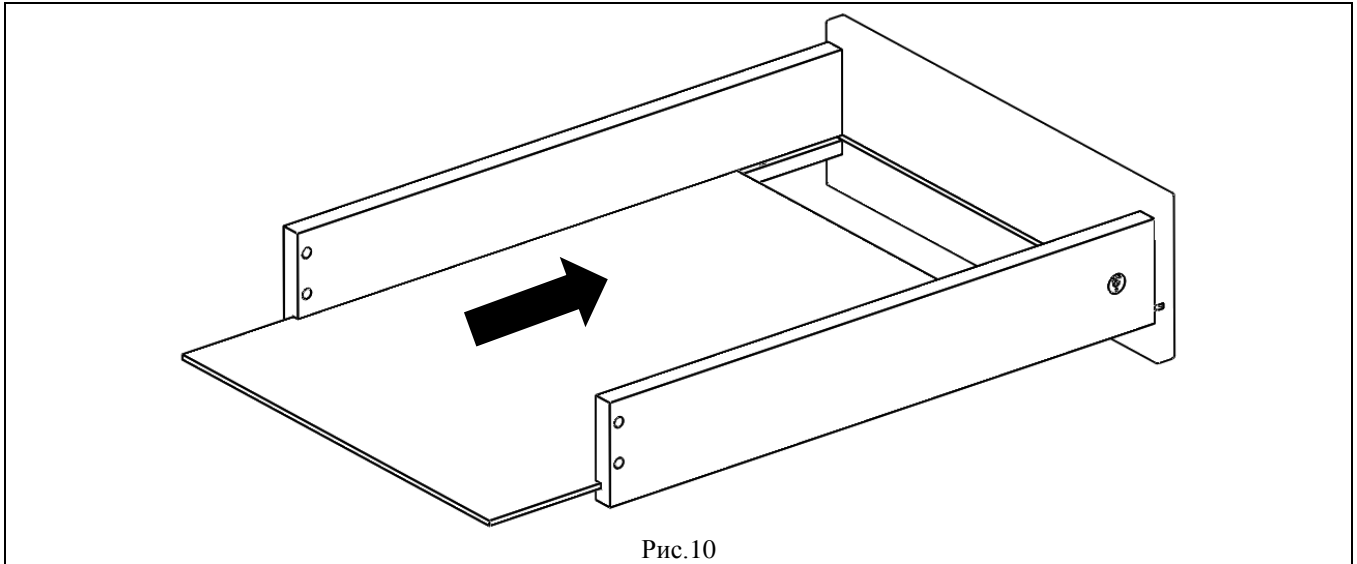


4.2.2. На сборку по п. 4.2.1 установить боковину ящика правую (поз. 8), боковину ящика левую (поз. 9) (см. рис. 9). В отверстия боковин вставить эксцентрики EC03ZL/16 (поз. 7, пакет №138) стрелкой в направлении стенки передней и повернуть эксцентрик по часовой стрелке 180° max. (См. рис. 9а, 9б).

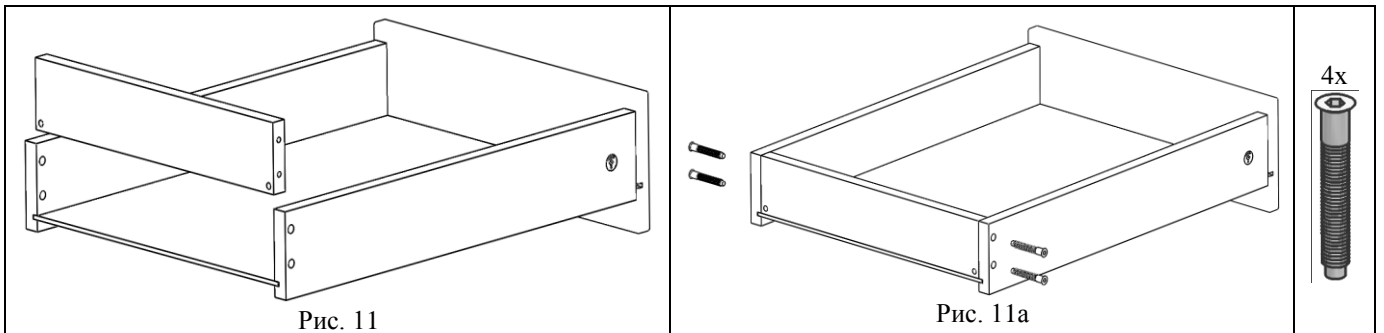


4.2.3. В сборку п. 4.2.2 вставить дно (поз.10) в паз. (см. рис. 10)

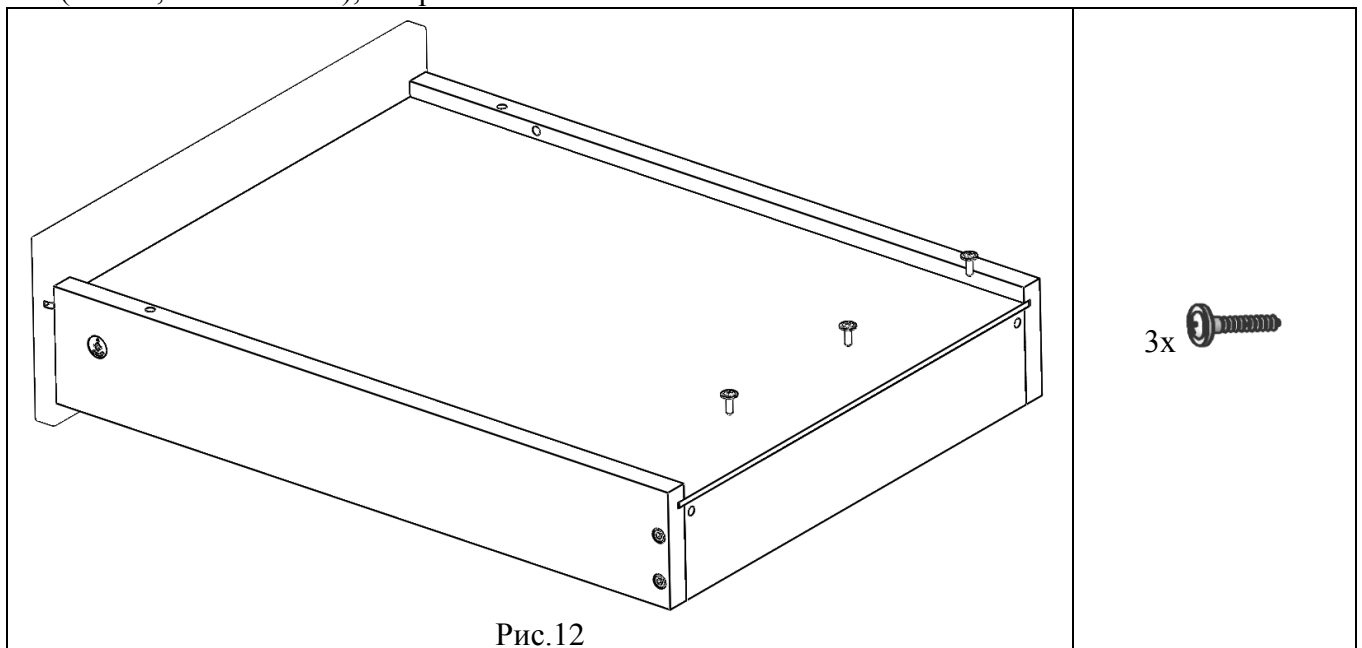
Примечание: Декоративное покрытие дна ящика должно смотреть внутрь ящика.



4.2.4. К сборке по п. 4.2.3 установить и прикрутить стенку заднюю (поз. 7) при помощи винтов конфирмат (поз. 2, пакет №138). (См. рис. 11 и 11а).



4.2.5. К сборке по 4.2.4 снизу ящика прикрутить при помощи саморезов с прессшайбой 4,2x16мм (поз.10, пакет № 138), см. рис.12



4.3. Сборка тумбочки

4.3.1. В корпус тумбочки (сборка по п. 4.1.8.) вставить ящики (сборка по п. 4.2.5 и поз.1 пакет №136, упаковочное место №2), см. рис. 13.

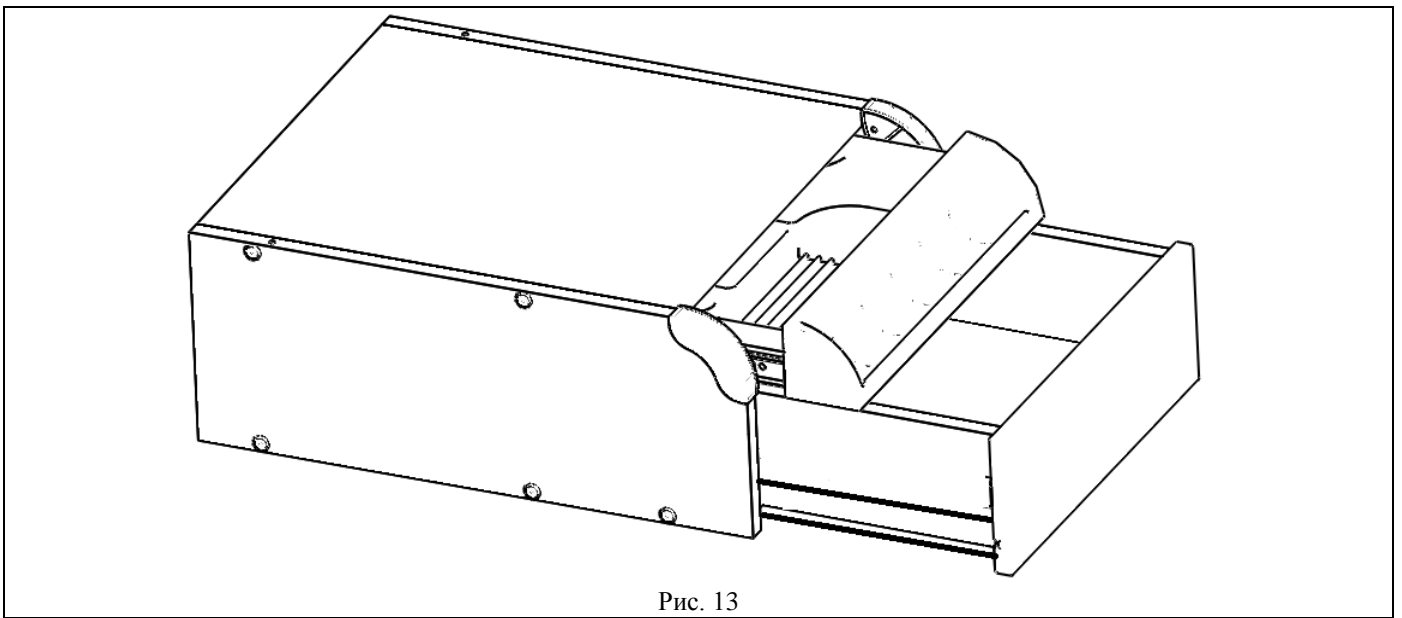


Рис. 13

4.4. Установка тумбочки ТСН.04.

4.4.1. Сборку по п. 4.3.1. установить и закрепить при помощи винтов конфирмат (поз.2, пакет № 138) к столу. На винты конфирмат поверх установить СУТ.11.006.Заглушки конфирмат (поз.3, пакет №138), см. рис. 14, 14а.

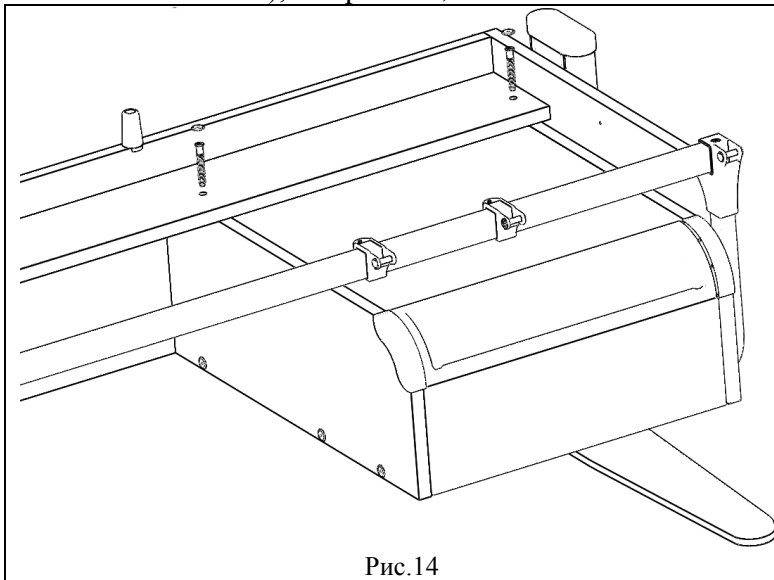


Рис. 14

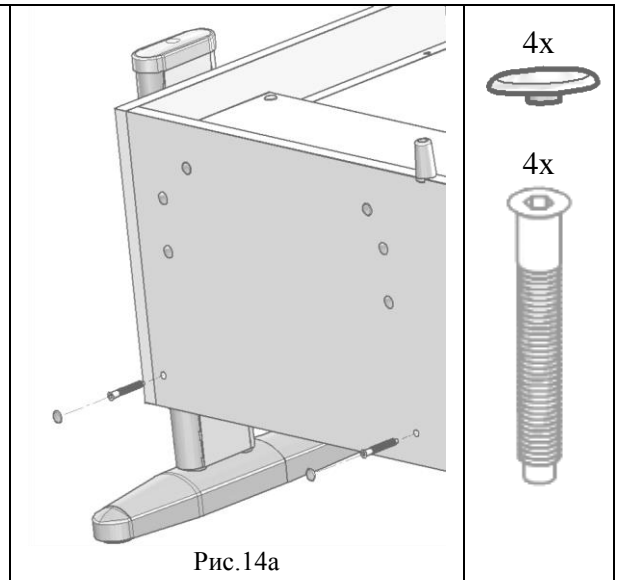


Рис. 14а

4.4.2. Закрепить тумбочку к боковине правой или левой при помощи винтов конфирмат (поз.2, пакет №138), используя для скрепления СУТ.11.003 Кронштейн (поз. 12, пакет №138). На винты конфирмат поверх установить СУТ.11.006.Заглушки конфирмат (поз.3, пакет №138), см. рис. 15.

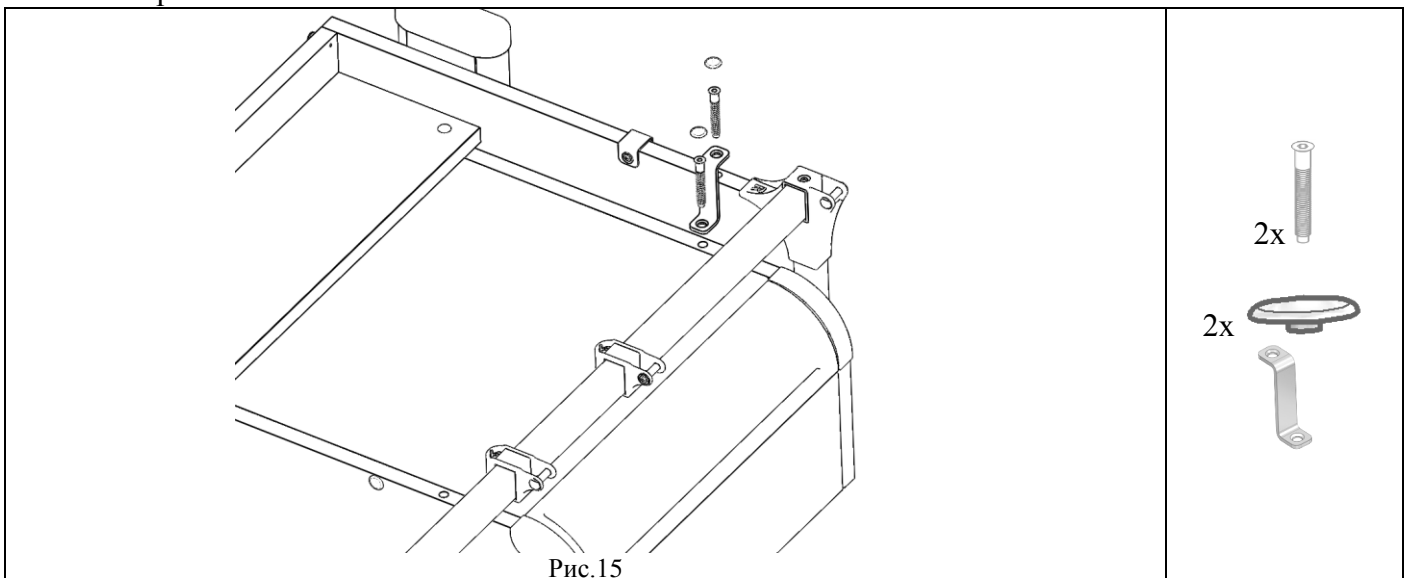


Рис. 15

5. Указание по эксплуатации.

5.1. Тумбочку ТСН.04 допускается эксплуатировать в составе столов моделей СУТ.25, СУТ.31, СУТ.42, СУТ.45.

5.2. Вес размещаемых в ящиках предметов не должен превышать:

- 5 кг – для верхнего ящика
- 10 кг – для нижнего ящика.

6. Требования безопасности

6.1. Эксплуатация тумбочки с ослабленной затяжкой крепежных элементов не допускается.

6.2. Категорически запрещается превышать допустимую нагрузку на ящики.

6.3. Не допускается попадание влаги, кислот, щелочей на детали тумбочки.

7. ИСПОЛЬЗУЕМЫЕ МАТЕРИАЛЫ

Элементы конструкции	Материал	Поставщик
Накладки, заглушки и лоток	-Полиэтилен 277-73 ГОСТ 16338-85 -Полипропилен PP8348SM	Россия
Корпус тумбочки и каркас ящика	-ЛДСП Плита 1/1 М-Оц-Гл-У ГОСТ Р 52078-2003 Эмиссия E1, толщина 16 -ДВП; Ш. М ГОСТ 8904-81	Россия
Гофроящик для упаковки корпуса	Упаковочное место 1 – Картон П32СВ бурый ГОСТ Р52901-2007	Россия
Пакет для ДЭП.11	Упаковочное место 2 – Полиэтиленовая пленка	Россия

8. Сведения о приемке.

Тумбочка проверена на соответствие требованиям действующей конструкторской документации, утвержденного образца – эталона и признана годной для эксплуатации.

Дата изготовления _____

Подпись и оттиск личного клейма лица, ответственного за приемку и упаковку продукции.

9. Гарантии изготовителя.

Предприятие-изготовитель гарантирует качество тумбочки в составе стола при соблюдении потребителем правил и рекомендаций, указанных в паспорте и руководстве по сборке и эксплуатации.

Гарантийный срок хранения и эксплуатации 18 месяцев, при наличии в паспорте и руководстве по сборке и эксплуатации отметки о дате продажи, заверенной штампом торгующей организации.

Срок эксплуатации 10 года. По истечению срока службы тумбочка подлежит утилизации по видам применяемых материалов, как бытовые отходы

10. Сведения о продаже.

Дата продажи _____

Подпись ответственного лица и штамп торгующей организации.

Внимание! Предприятие-изготовитель постоянно работает над совершенствованием выпускаемой продукции и ее упаковкой, поэтому некоторые конструктивные элементы могут не найти отражения в данном руководстве.