

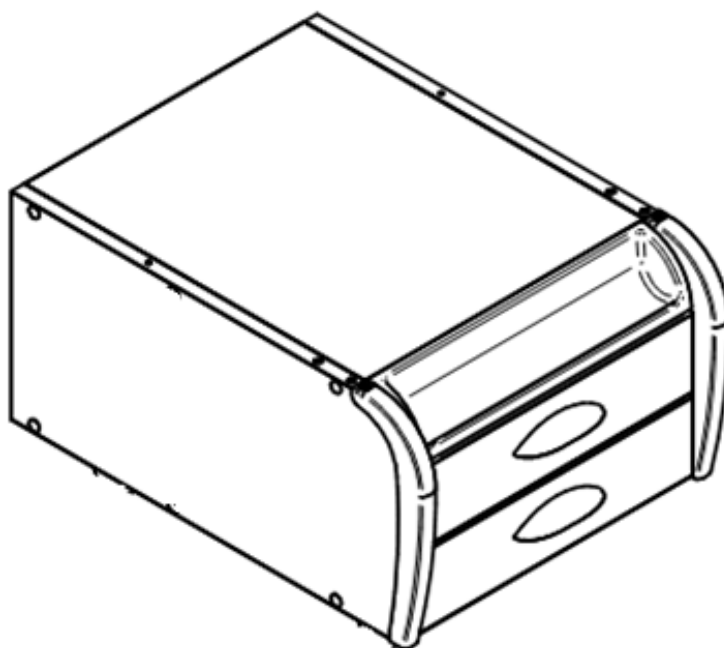
Группа предприятий «ДЭМИ»

**Тумбочка специальная навесная  
модели ТСН.01-01**

**2 упаковочных места**

**для стола модели СУТ.15, СУТ.17, СУТ.17-04,  
СУТ.25, СУТ.31.**

**Паспорт и руководство  
по сборке и эксплуатации**



**ООО «ПК Дэми» Россия,  
614064, г. Пермь, ул. Усольская, 15  
тел.: (342)249-52-82, 249-52-84  
e-mail: info@dami.ru  
сайт: www.dami.ru**

## 1. Назначение

Тумбочка специальная навесная модели ТСН.01-01 (далее тумбочка) предназначена для размещения школьных и канцелярских изделий и соответствует требованиям ГОСТ 16371-2014. Тумбочка используется в качестве навесной.

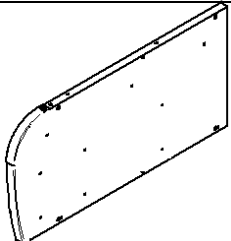
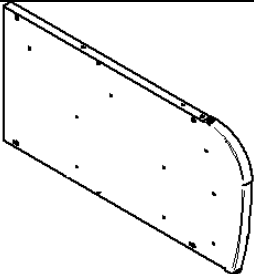
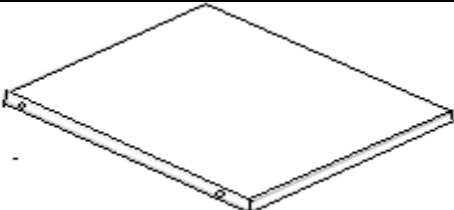
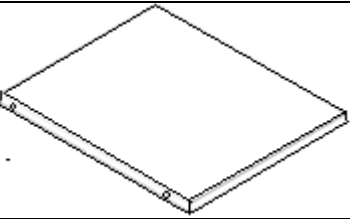
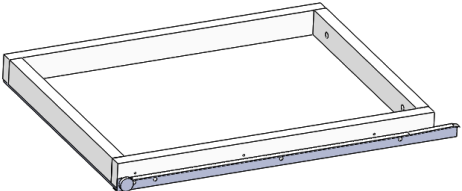
## 2. Технические характеристики

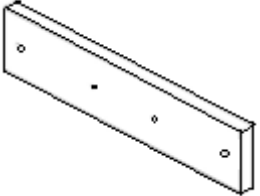
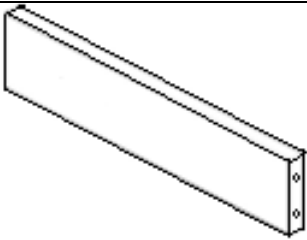
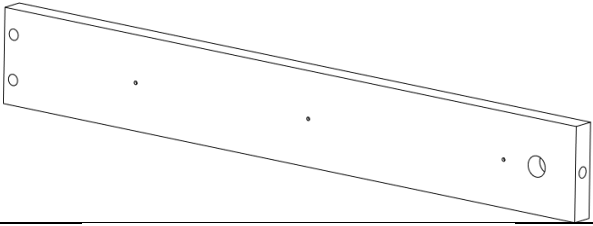
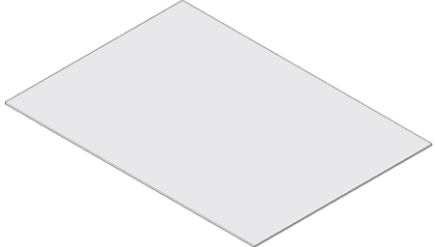
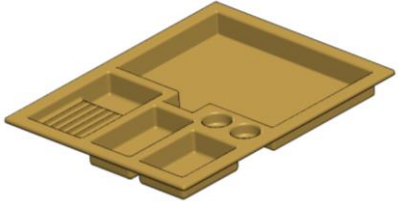







В рабочем положении тумбочка должна иметь следующие размеры и характеристики:

Размеры и характеристики	ТСН.01-01
Размеры корпуса тумбы, мм	
Глубина	574±2
Ширина	423±2
Высота	279±2

## 3. Комплектность.

3.1. В комплект обязательной поставки входит:

Поз.	Рис.	Наименование	Кол-во (шт.)
<b>Упаковочное место №1 (Корпус тумбочки ТСН.01-01)</b>			
1.		ТСН.01.070-02. Боковина левая с заглушками в сборе	1
2.		ТСН.01.050-02. Боковина правая с заглушками в сборе	1
3.		ТСН.01.020-02. Плита нижняя	1
4.		ТСН.01.030-02. Плита верхняя	1
5.		ТСН.01.090-02. Ящик верхний с направляющими в сборе	1

Поз.	Рис.	Наименование	Кол-во (шт.)
6.		ТСН.01.170-02 Стенка передняя	2
7.		ТСН.01.180-02. Стенка задняя	2
8.		ТСН.01.150-02. Стенка боковая	4
9.		ТСН.01.131-02. Дно ящика	2
10.		ТСН.01.083. Вкладыш ящика	1
11.		ТСН.01.011-01. Стенка задняя	1
12.	Паспорт и руководство по сборке и эксплуатации.		1
13.	Упаковочная тара (картонная коробка)		1
<b>Пакет № 54a</b>			
1.		Направляющие шариковые L=450 (комплекты)	2
2.		Направляющие на боковину (комплект)	1
<b>Пакет № 53б</b>			
1.		Саморез с потайголовой 3,5x16	30
2.		Саморез с прессшайбой 4,2x16 мм	22
3.		Винт конфирмат KON7,0x50	16
4.		СУТ.11.006.Заглушка конфирмат	8

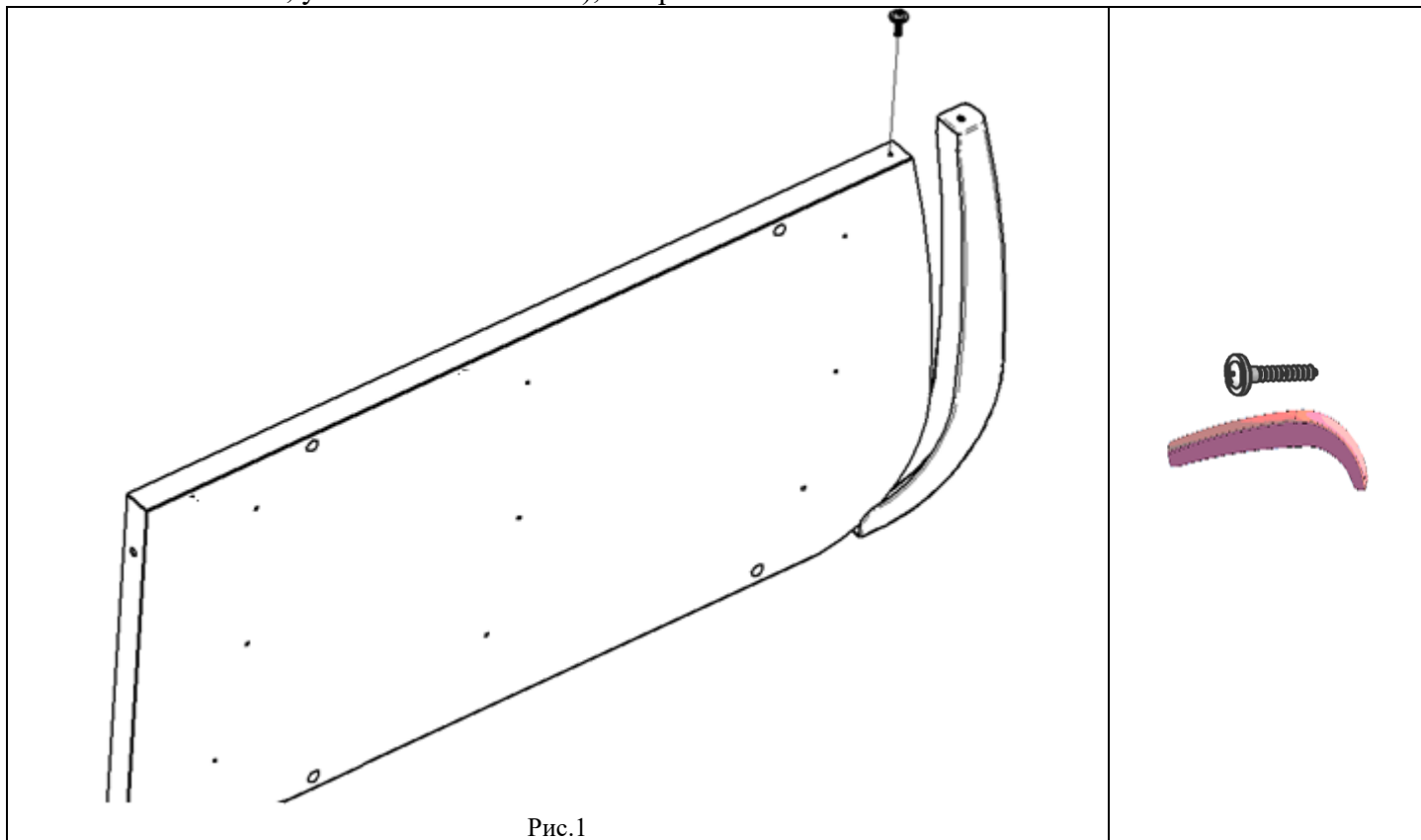
Поз.	Рис.	Наименование	Кол-во (шт.)
5.		Ключ шестигранник S=4	1
6.		Гвоздь 1x16 мм	4
7.		Шток эксцентрика саморез	4
8.		Эксцентрик EC03ZL/16	4
<b>Пакет № 14</b>			
1.		Саморез с прессшайбой 4,2x25 мм	4
2.		Винт конфирмат KON7,0x50	6
3.		СУТ.11.006. Заглушка конфирмат	6
4.		СУТ.11.013. Кронштейн	1
<b>Упаковочное место №2 (Комплект декоративных элементов из пластмассы ДЭП.08)</b>			
<b>Пакет № 117</b>			
1	Паспорт и руководство по сборке и эксплуатации		1
2	Упаковочная тара (полиэтиленовый пакет)		1
3		TCH.01.081 Накладка декоративная	1
4		TCH.01.132 Ручка ящика	2
5		TCH.01.041. Накладка	2
<b>Пакет № 118</b>			
1.		Саморез с прессшайбой 4,2x16 остр.	2
<b>Пакет № 119</b>			
1.		Винт конфирмат KON7,0x50	2
2.		Саморез с прессшайбой 4,2x16 остр.	2
3.		СУТ.11.006. Заглушка конфирмат	2

## 4. Сборка тумбочки

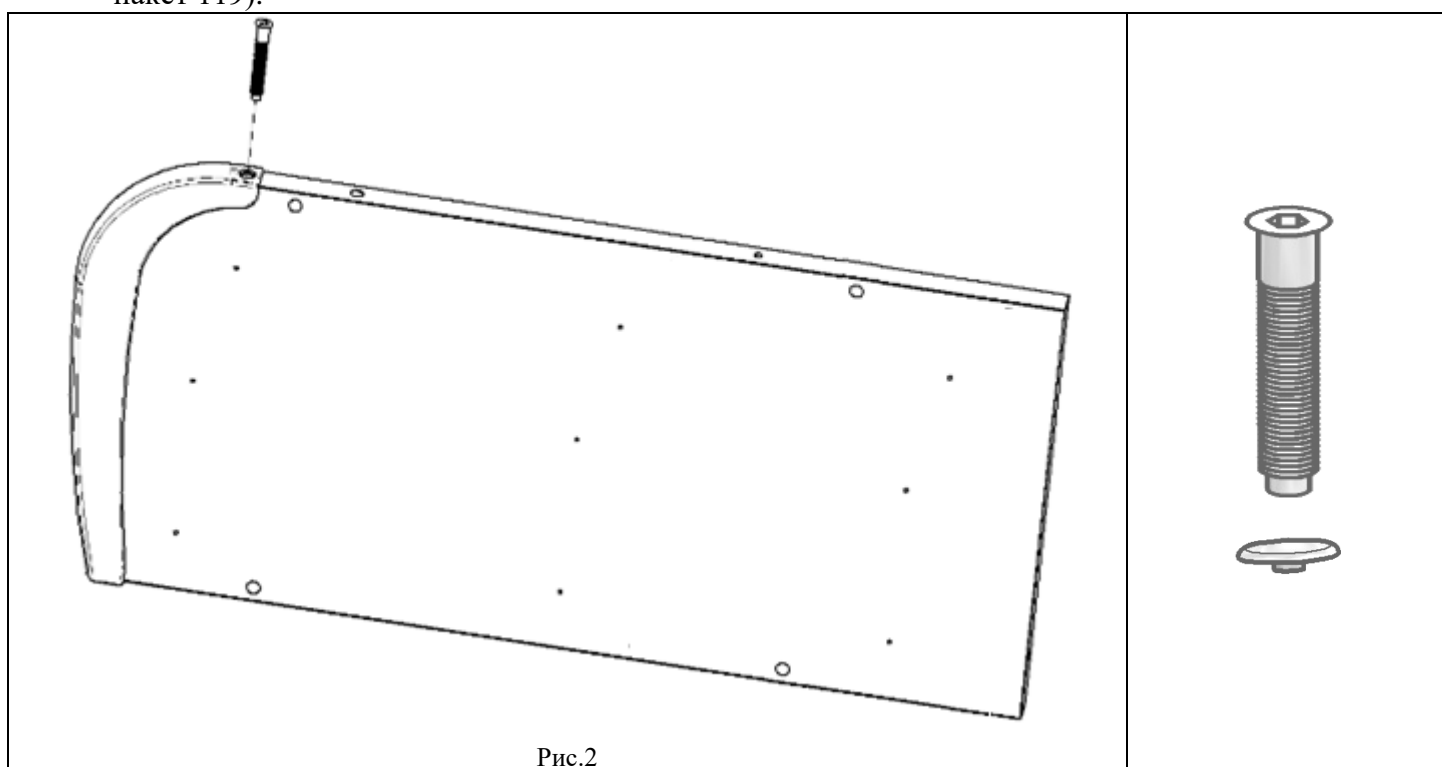
По условиям транспортировки тумбочка поставляется в разобранном виде. Для приведения тумбочки в рабочее состояние сборку производить в указанной последовательности на чистой, ровной поверхности.

### 4.1. Сборка корпуса тумбочки.

- 4.1.1. К стенке боковой левой (поз.1, упаковочное место 1) установить ТСН.01.041 Накладку (поз.5, упаковочное место 2) и закрепить при помощи самореза с прессшайбой 4,2x16 остр. (поз.2, пакет №119, упаковочное место 2), см. рис. 1.



- 4.1.2. К сборке по п.4.1.1. прикрутить винт конфирмат (поз.1, пакет №119, упаковочное место 2), см. рис. 2. Поверх винта конфирмат установить СУТ.11.006 Заглушку конфирмат (поз.3, пакет 119).



4.1.3. К сборке по п.4.1.2. прикрутить в верхней части направляющие роликовые левые L=500 (наружные) (поз.2, пакет № 54а) и направляющие шариковые L=450 (наружные) в нижней части при помощи саморезов с потайной головкой 3,5x16 (поз.1, пакет №53б), предварительно совместив отверстия в направляющих с отверстиями в боковине левой, см. рис. 3.

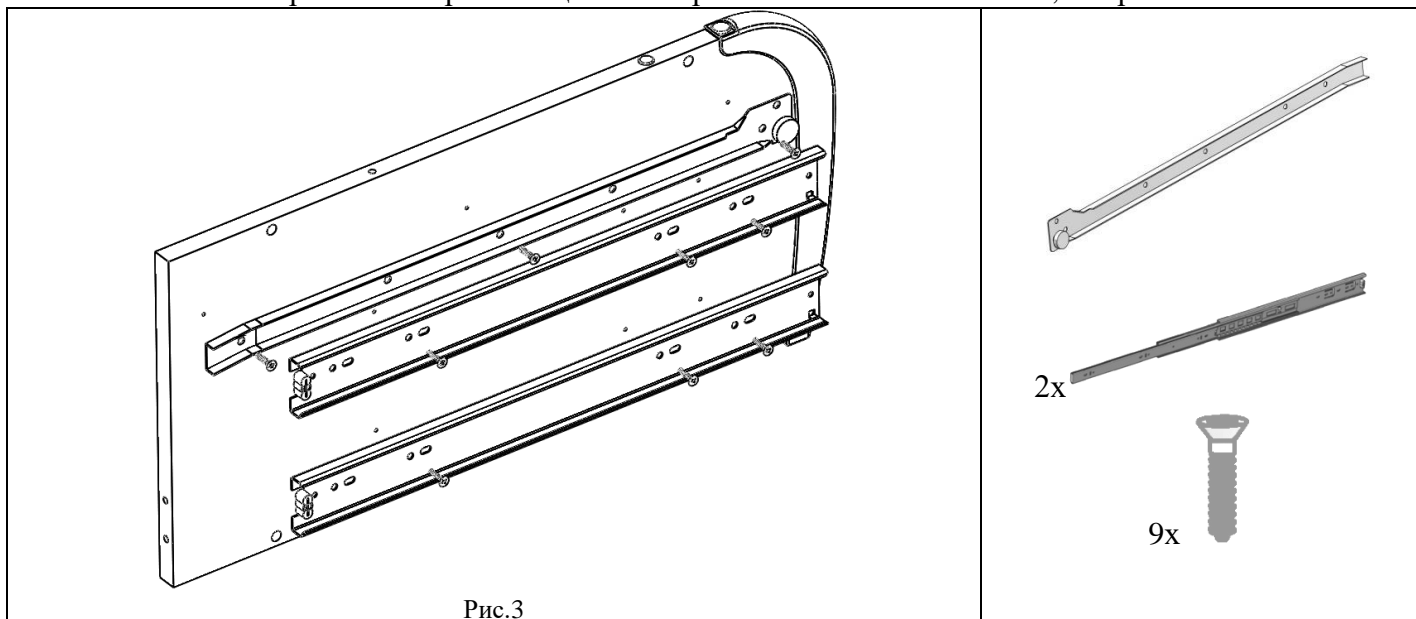


Рис.3

4.1.4. Повторить сборку по п. 4.1.1 - 4.1.3. для стенки боковой правой (поз.2)

**Примечание!** Для стенки боковой правой необходимо использовать направляющие роликовые правые L=500 (наружные) (поз.2, пакет № 54а)

4.1.5. К сборкам по п.4.1.3. и п.4.1.4. прикрутить с помощью винтов конфирмат (поз.3, пакет № 53б) плиту нижнюю (поз.3), см. рис.5.

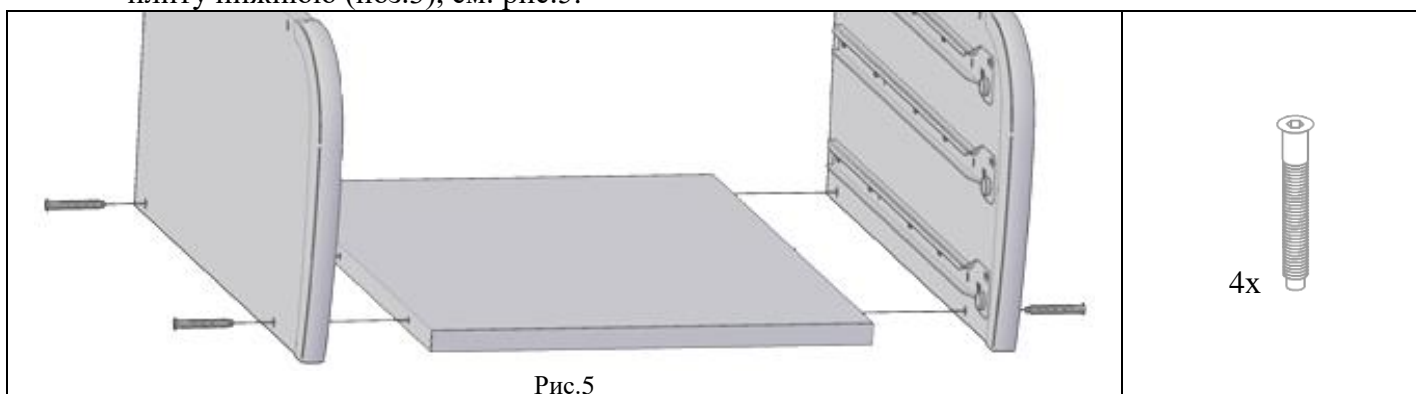


Рис.5

4.1.6. К сборке по п. 4.1.5. прикрутить с помощью винтов конфирмат (поз. 3, пакет № 53б) плиту верхнюю (поз.4), см. рис.6.

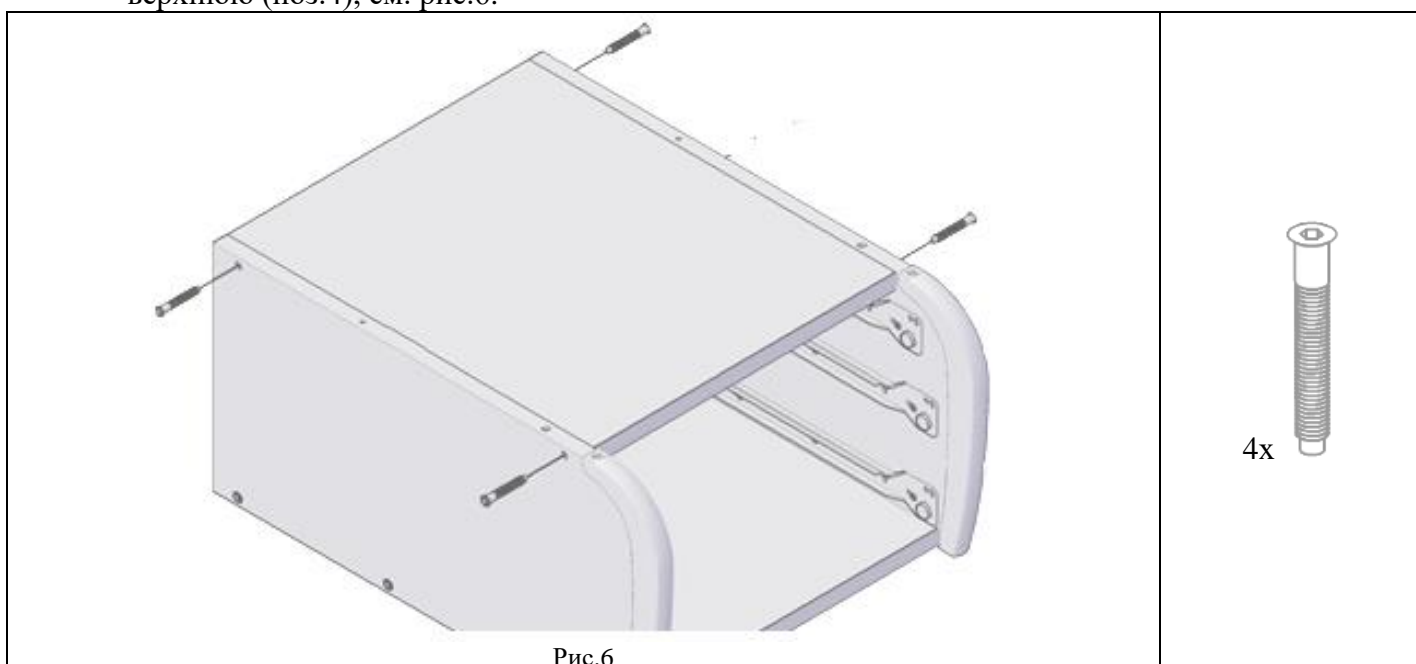
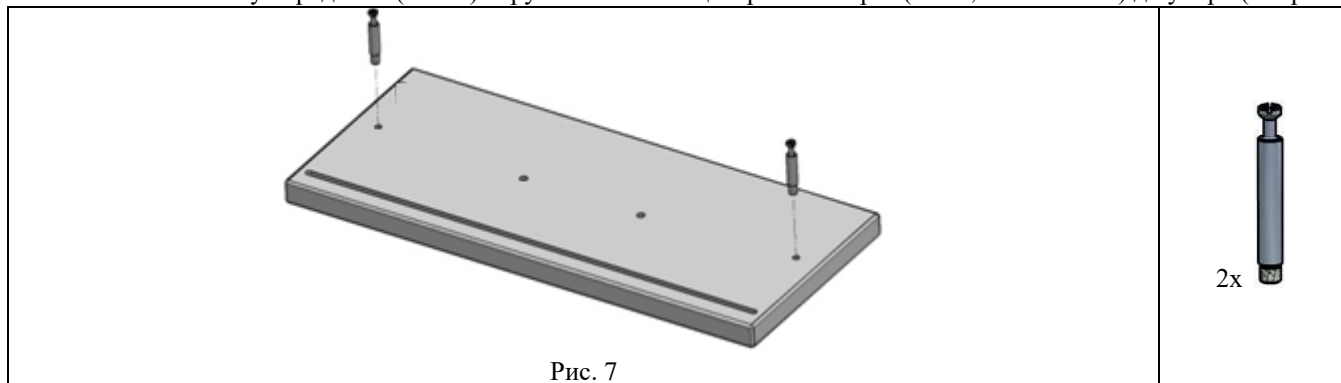


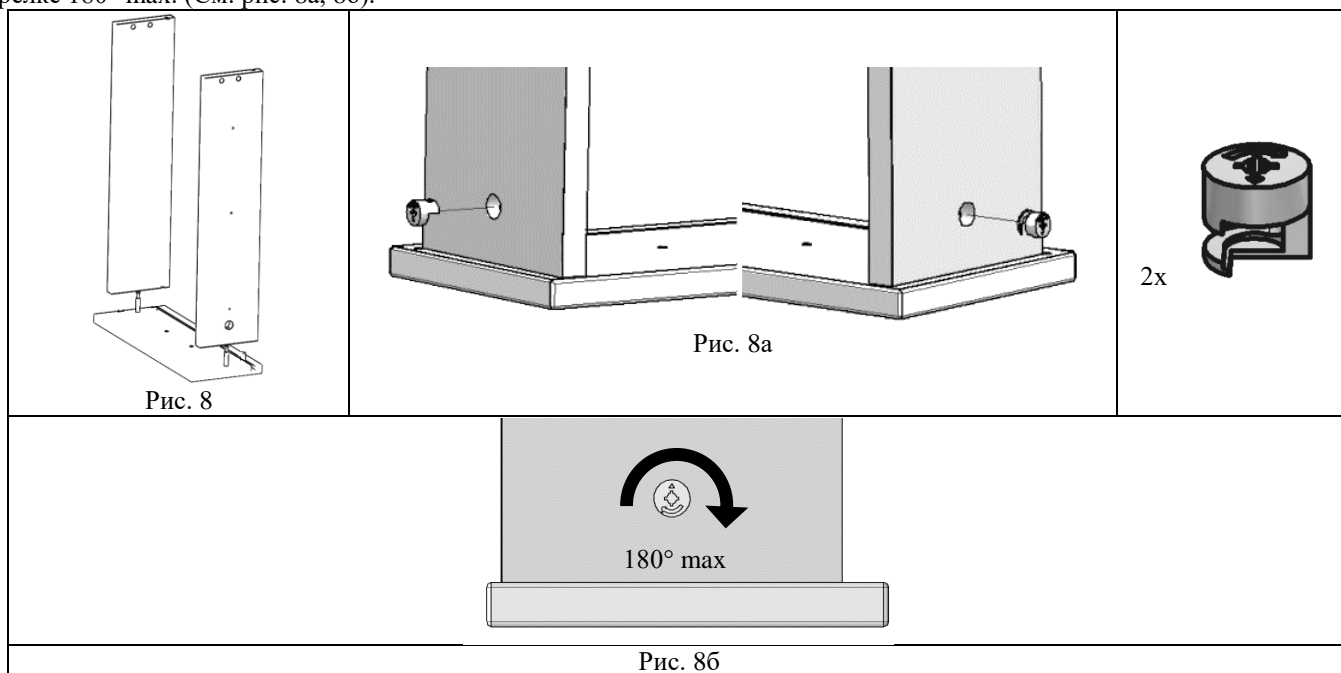
Рис.6

## 4.2. Сборка ящиков тумбочки

4.2.1. В стенку переднюю (поз. 6) вкрутить шток эксцентрика саморез (поз.7, пакет №536) до упора (см. рис.7).

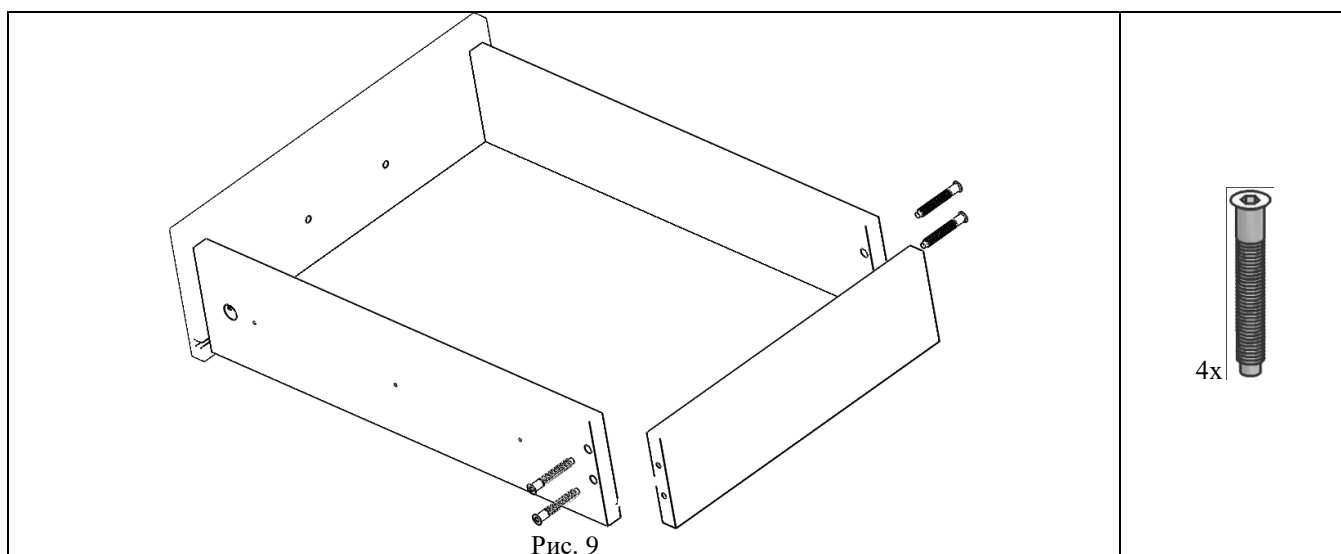


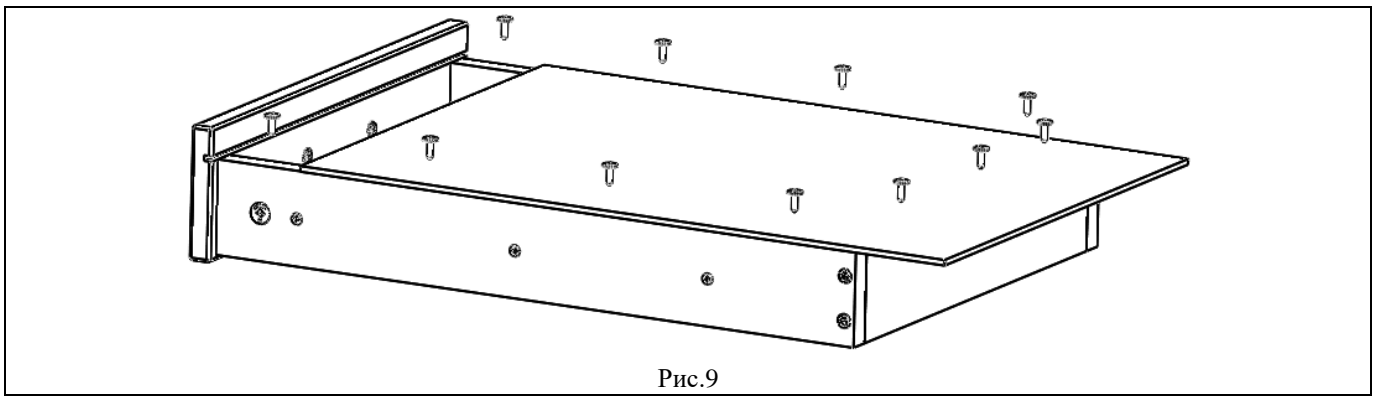
4.2.2. На сборку по п. 4.2.1 установить боковину ящика (поз. 8) (см. рис. 8). В отверстия боковин вставить эксцентрики EC03ZL/16 (поз.8, пакет № 536) (рис. 8а) стрелкой в направлении стенки передней и повернуть эксцентрик по часовой стрелке 180° max. (См. рис. 8а, 8б).



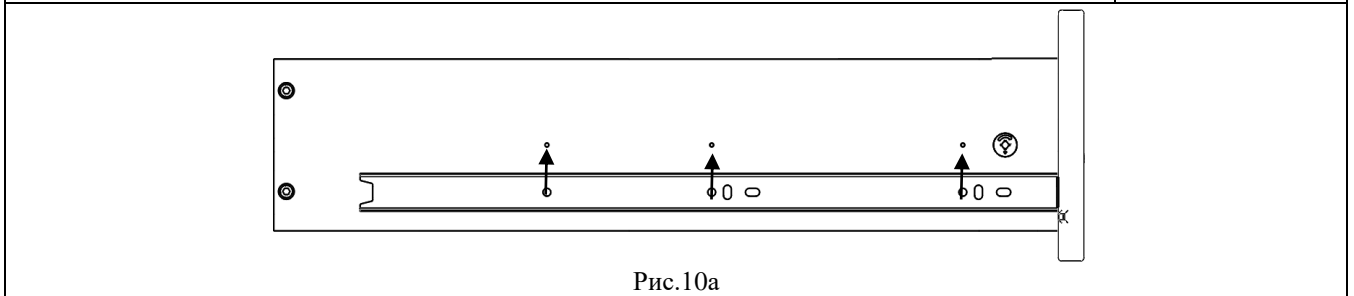
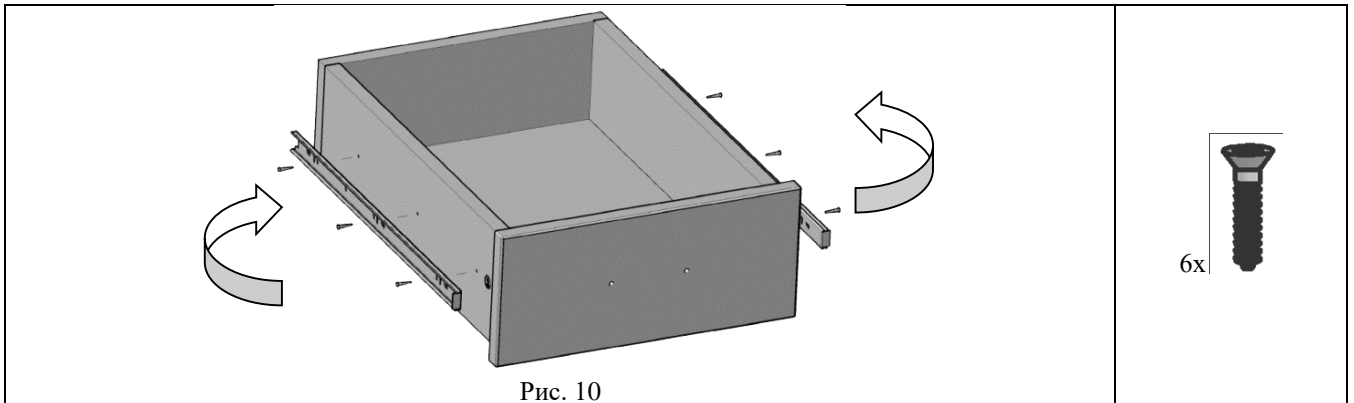
4.2.3. К сборке по п. 4.2.2 прикрутить стенку заднюю (поз. 7) при помощи винтов конфирмат KON 7,0x50 (поз.3, пакет №536). (См. рис. 9). Прикрутить дно ящика (поз.9) при помощи саморезов с прессшайбой 4,2x16 мм (поз.2, пакет № 536), см. рис. 9а.

**Примечание:** Декоративное покрытие дна ящика должно смотреть внутрь ящика.

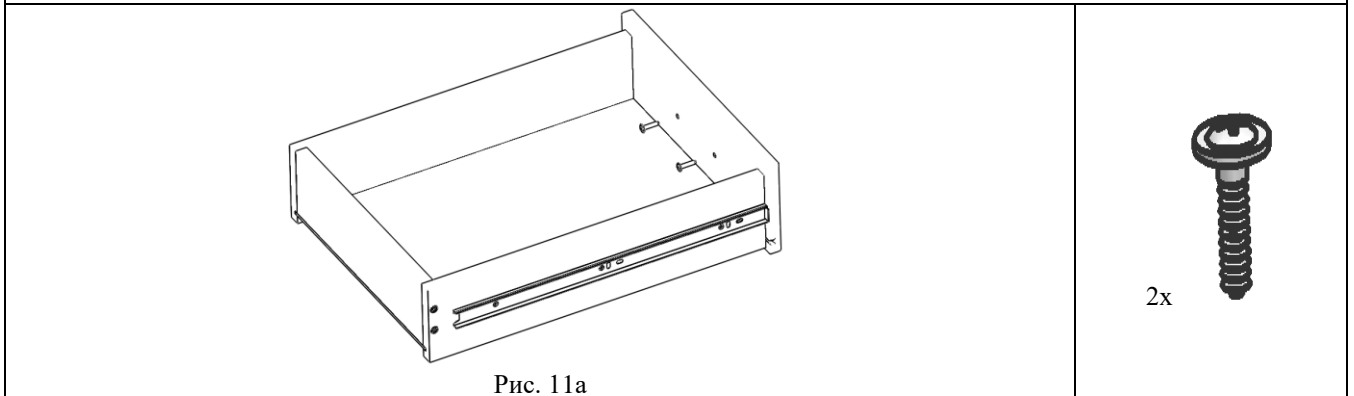
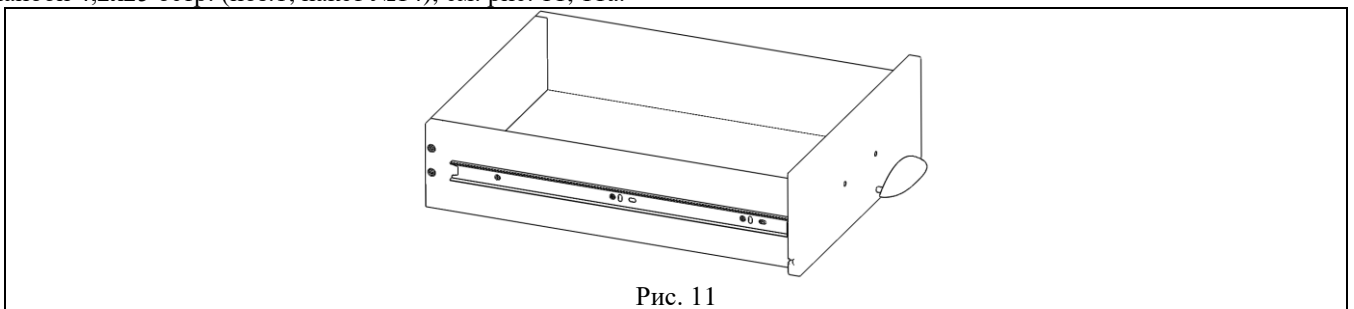




4.2.4. К боковинам ящика прикрутить снятые части направляющих при помощи саморез с потайной головкой 3,5x16мм (поз.1, пакет №536) предварительно совместив отверстия на направляющей с отверстиями в боковине ящика (см. рис. 10, 10а).



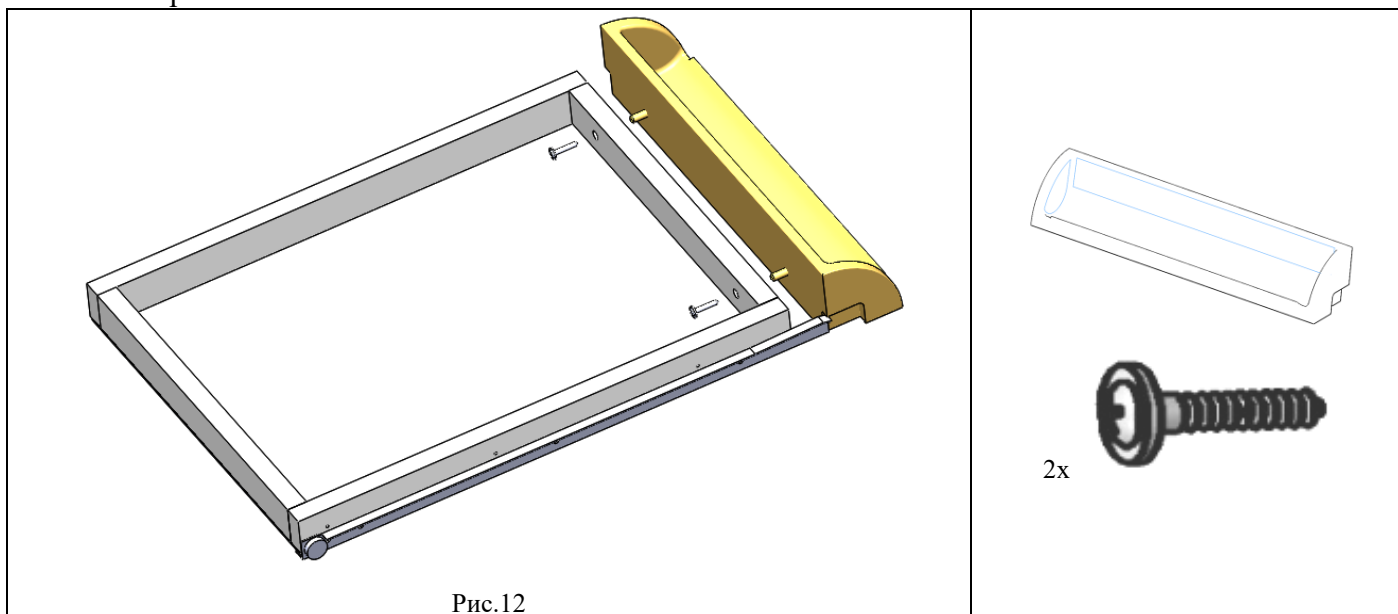
4.2.5. В стенку переднюю вставить ручку ящика (поз.4, упаковочное место 2) и закрепить саморезами с прессшайбой 4,2x25 остр. (поз.1, пакет №14), см. рис. 11, 11а.



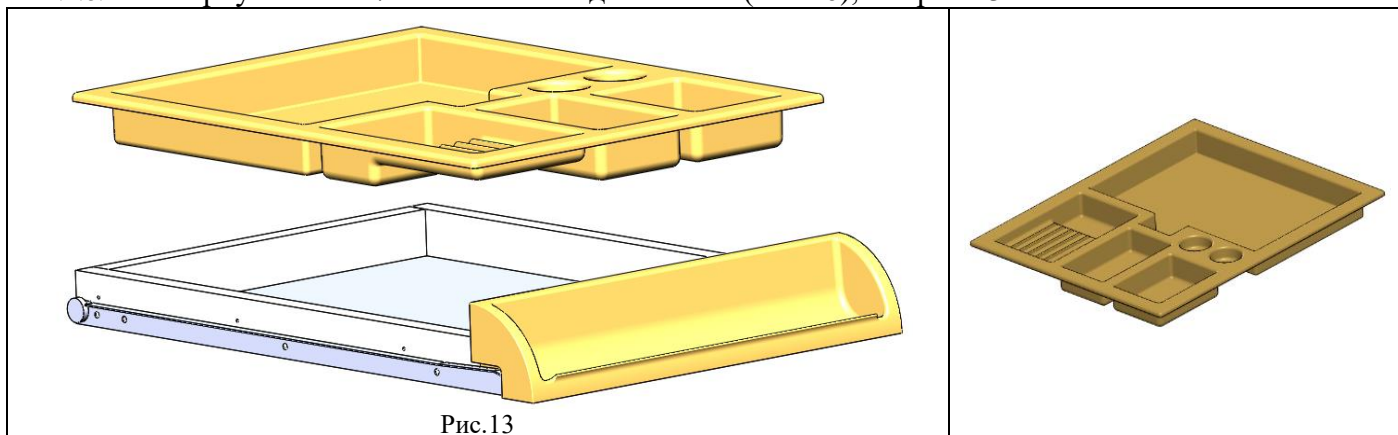
4.2.6. Повторить сборку с п.4.2.1. по п. 4.2.5. для второго ящика.



4.2.7. К ящику верхнему в сборе (поз.5) прикрутить саморезами с прессшайбой 4,2x16 мм (поз.1, пакет №118, упаковочное место 2) накладку декоративную (поз.3, упаковочное место 2), см.рис.12.

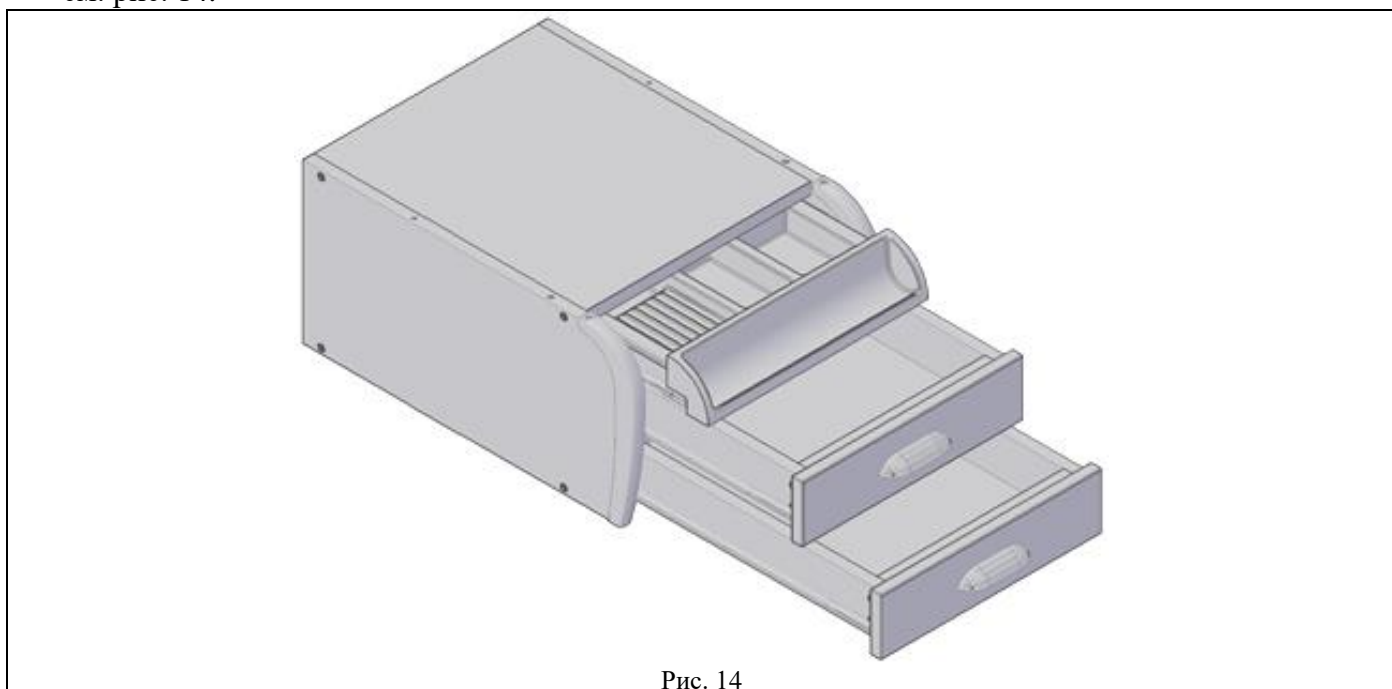


4.2.8. В сборку по п.4.2.7. вложить вкладыш лотка (поз.10), см. рис.13

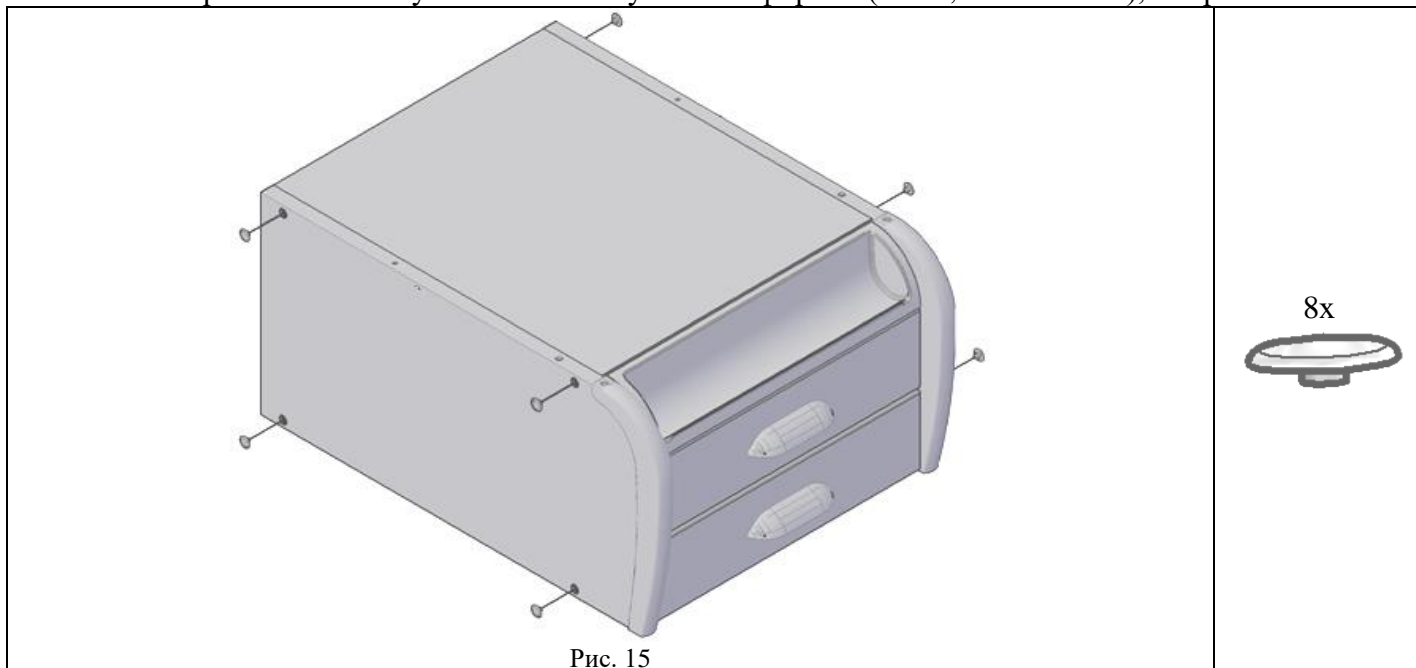


### 4.3. Сборка тумбочки

4.3.1. В корпус тумбочки (сборка по п. 4.1.6.) вставить ящики (сборка по п. 4.2.5, 4.2.6 и 4.2.8.), см. рис. 14.

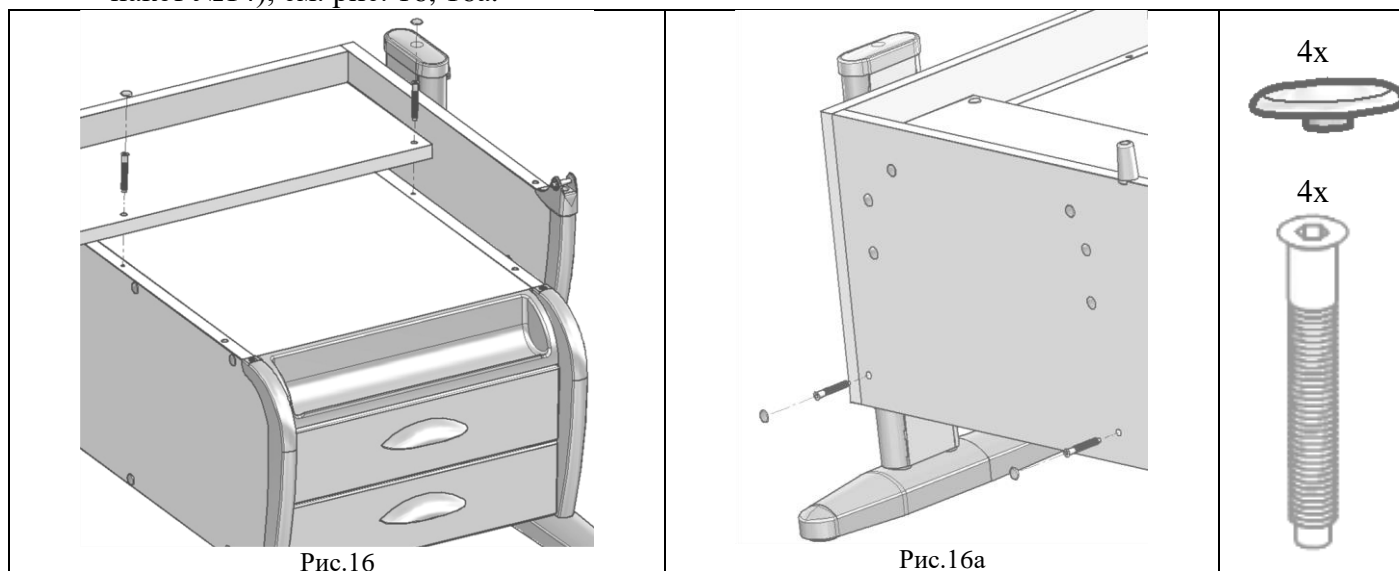


4.3.2. К сборке по п. 4.3.1. установить заглушки конфирмат (поз.4, пакет №53б), см. рис. 15.

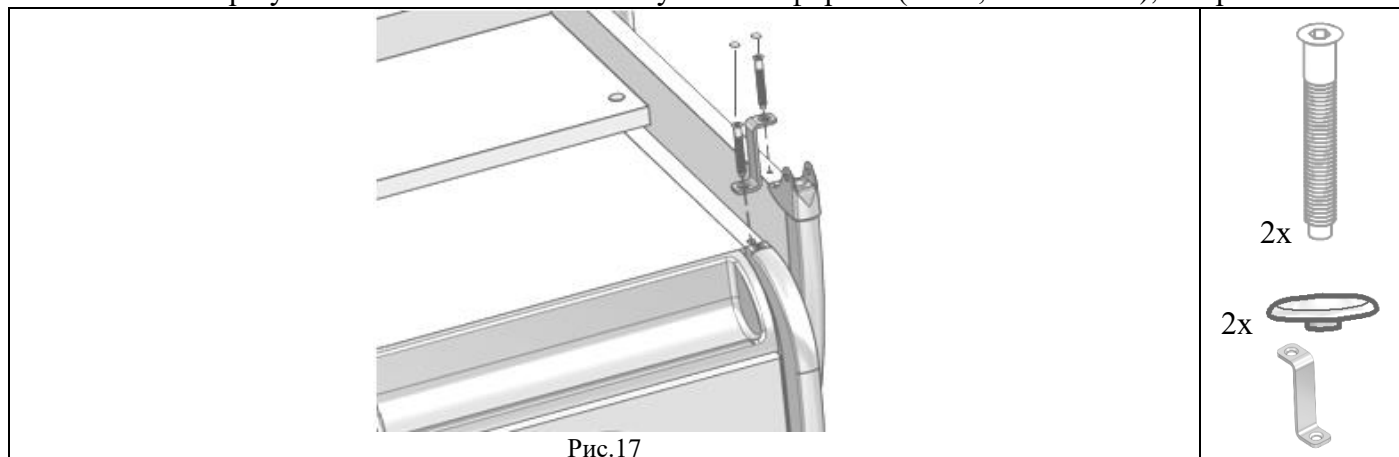


4.4. Установка тумбочки ТСН.01-01.

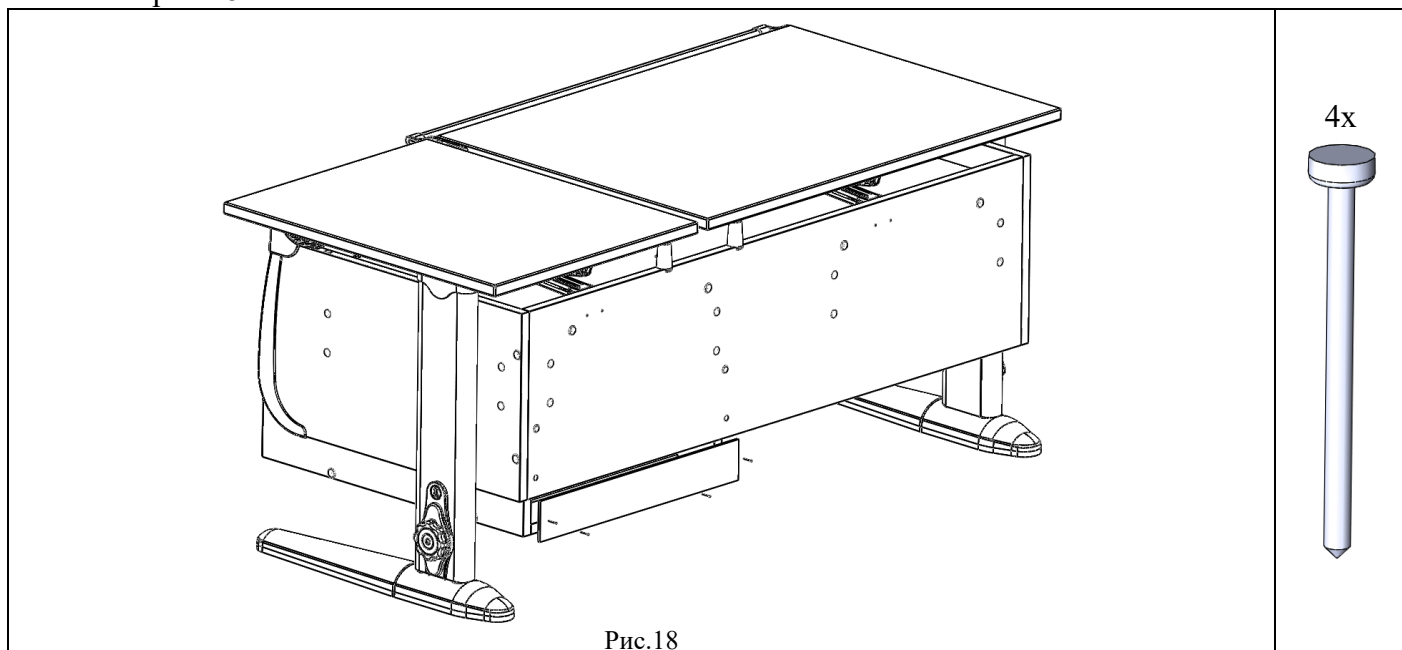
4.4.1. Сборку по п. 4.3.2. установить и закрепить при помощи винтов конфирмат (поз.2, пакет № 14) к столу. На винты конфирмат поверх установить СУТ.11.006.Заглушки конфирмат (поз.3, пакет №14), см. рис. 16, 16а.



4.4.2. Закрепить тумбочку к боковине правой или левой при помощи винтов конфирмат (поз.2, пакет №14), используя для скрепления СУТ.11.003 Кронштейн (поз.4, пакет №14). На винты конфирмат поверх установить СУТ.11.006.Заглушки конфирмат (поз.3, пакет №14), см. рис. 17.



4.4.3. При установке тумбочки на стол СУТ.25 или СУТ.31 необходимо установить ТСН.01.011. Стенку заднюю (поз.11) и закрепить при помощи гвоздей 1x16мм (поз.8, пакет № 536), см.рис.18.



## 5. Указание по эксплуатации.

- 5.1. Тумбочку ТСН.01-01 допускается эксплуатировать в составе столов моделей СУТ.15, СУТ.17, СУТ.17-04, СУТ.25, СУТ.31.
- 5.2. Вес размещаемых в ящиках предметов не должен превышать:
  - 5 кг – для верхнего ящика
  - 10 кг – для среднего и нижнего ящиков.

## 6. Требования безопасности

- 6.1. Эксплуатация тумбочки с ослабленной затяжкой крепежных элементов не допускается.
- 6.2. Категорически запрещается превышать допустимую нагрузку на ящики.
- 6.3. Не допускается попадание влаги, кислот, щелочей на детали тумбочки.

## 7. ИСПОЛЬЗУЕМЫЕ МАТЕРИАЛЫ

Элементы конструкции	Материал	Поставщик
Вкладыш лотка, заглушки	-АБС 1525-31-024 ТУ 2214-044-05762341-2015 -Полиэтилен 277-73 ГОСТ 16338-85	Россия
Корпус тумбочки и каркас ящика	-ЛДСП Плита 1/1 М-Оц-Гл-У ГОСТ Р 52078-2003 Эмиссия Е1, толщина 16 -ДВПО; Ш. М ГОСТ 8904-81	Россия
Гофроящик для упаковки корпуса	Упаковочное место 1 – Картон П32СВ бурый ГОСТ Р52901-2007	Россия
Пакет для ДЭП.08	Упаковочное место 2 – Полиэтиленовая пленка	Россия

## 8. Сведения о приемке.

Тумбочка проверена на соответствие требованиям действующей конструкторской документации, утвержденного образца – эталона и признана годной для эксплуатации.

Дата изготовления \_\_\_\_\_

Подпись и оттиск личного клейма лица, ответственного за приемку и упаковку продукции.

## 9. Гарантии изготовителя.

Предприятие-изготовитель гарантирует качество тумбочки в составе стола при соблюдении потребителем правил и рекомендаций, указанных в паспорте и руководстве по сборке и эксплуатации.

Гарантийный срок хранения и эксплуатации 18 месяцев, при наличии в паспорте и руководстве по сборке и эксплуатации отметки о дате продажи, заверенной штампом торгующей организации.

Срок эксплуатации 10 года. По истечению срока службы тумбочка подлежит утилизации по видам применяемых материалов, как бытовые отходы

## 10. Сведения о продаже.

Дата продажи \_\_\_\_\_

Подпись ответственного лица и штамп торгующей организации.

Внимание! Предприятие-изготовитель постоянно работает над совершенствованием выпускаемой продукции и ее упаковкой, поэтому некоторые конструктивные элементы могут не найти отражения в данном руководстве.